

## Produal Proxima® WTR - trådlös rumstransmitter




Produal Proxima® WTR trådlösa transmitttrar är ämnade för mätning av temperatur samt luftfuktighets- och CO<sub>2</sub>-nivåer inomhus. Transmitttrarna kan även ha en mångfunktionell knapp och display. Vissa funktioner, till exempel CO<sub>2</sub>-mätning, kräver 24 V matningsspänning. Transmitttrarna är kompatibla med Produal Proxima® MESH trådlöst nätverk.

Informationen överförs till basenheten i enlighet med basenhetens mätintervall eller när informationen ändras. Det går att ställa in den minsta värdeändringen som skickas till basenheten.

Det trådlösa nätverket behöver en basenhet. Idrifttagningen sker med hjälp av smarttelefonappen Produal MyTool®.

### Tekniska specifikationer

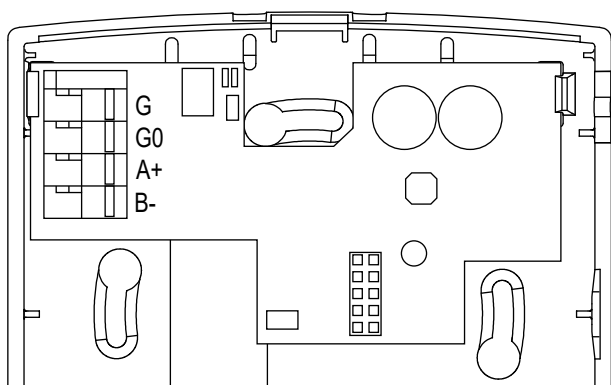
Egenskap	Värde
Matning	
WTR-modellerna	3,6 V litiumbatteri
WTR24-modellerna	24 Vac/dc
Nätverksfrekvens	2,4 Ghz
Nätverksområde (maximalt avstånd mellan enheterna)	upp till 100 m inomhus / upp till 200 m utomhus
Temperaturmätning	
Mätområde	0...50 °C
Precision	±0,5 °C (25 °C)
Fuktmätning (RH-modellerna)	
Mätområde	0...100 % rF
Precision	±3 % rF (25 °C)
CO <sub>2</sub> -mätning (CO <sub>2</sub> -modellerna)	
Mätområde	0...2000 ppm
Precision	typ. ±40 ppm ±3 % av värdet
Tidskonstant	< 2 min
Drifttagningsverktyg	Produal MyTool®
	
Driftförhållanden	
Temperatur	0...50 °C
Luftfuktighet	0...85 % RF (icke-kondenserande)

Egenskap	Värde
Anslutningsplintar (WTR24-modellerna)	1,5 mm <sup>2</sup> , fjädrande plintar
Kapsling	PC plast, IP20
Montering	på väggytan eller på den standardmässiga inpassade monteringslådan (med 60 mm distans för hålen)
Mått (b x h x d)	97 x 97 x 33 mm

## Inkoppling WTR24

WTR24-modellerna har kontakter för 24 Vac/dc-matning.

**CAUTION** **Varning - risk för personskada:** Installation och idrifttagande av apparaten får endast utföras av kvalificerade yrkesmän. Kopplingar ska alltid göras med strömmen avslagen.



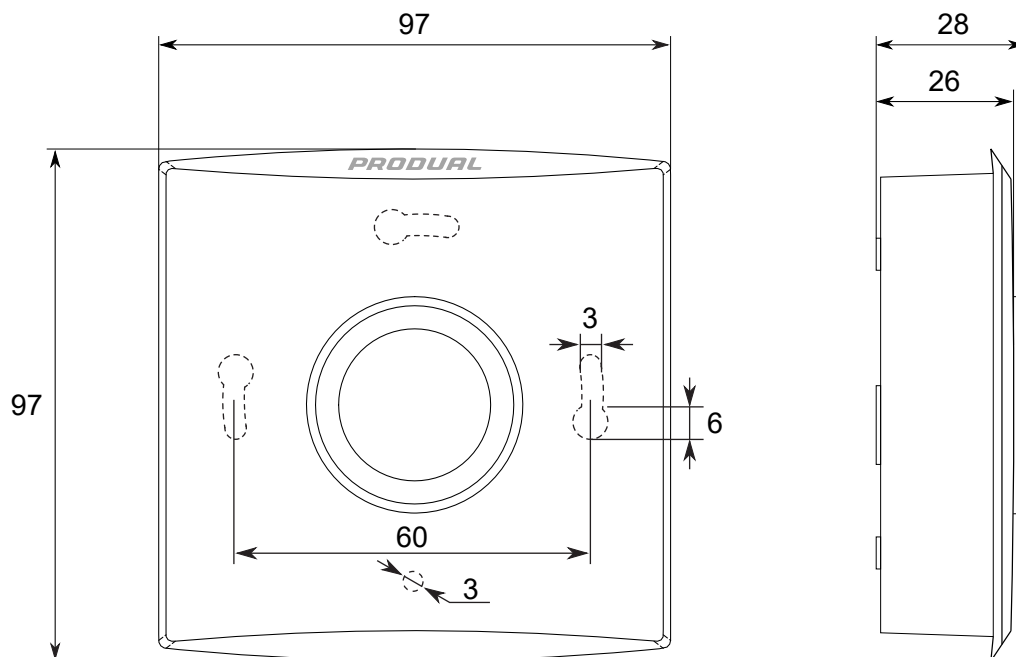
G	24 Vac/dc matning
G0	Jordledning
A+	Används ej.
B-	

## Beställningsinformation

		Typ	0	1	2	3	4	5	6
0 Produktfamilj			5401					0	0
1 Produkttyp	Trådlös transmitter, batteridrivnen	WTR		3					
	Trådlös transmitter, 24 V matning	WTR24		4					
2 Stommens färg	Vit				W				
	Svart	B			B				
3 Display	Ingen display					0			
	Display + menyknapp	-D				3			
	Display + man-i-huset-knapp	-DM				4			
4 Ytterligare mått	Inga ytterligare mått						0		
	Fuktighetsmätning	-RH					H		
	CO <sub>2</sub> -mätning (24 Vac matning krävs)	-CO <sub>2</sub>					C		
	Fuktighets- och CO <sub>2</sub> -mätning (24 Vac matning krävs)	-CO <sub>2</sub> -RH					2		

Till exempel, för att beställa en svart trådlös transmitter med CO<sub>2</sub>-mätning och display (+ menyknapp): Produkttypen är WTR24B-D-CO<sub>2</sub> och produktnumret är 54014B3C00.

## Mått



## Standarder och direktiv som stöds

Standard	Beskrivning
2014/30/EU	Elektromagnetisk kompatibilitet (EMC).
2014/35/EU	Lågspänningsdirektivet (LVD)
2014/53/EU	Radioutrustningsdirektivet (RED)
2011/65/EU	Direktivet om begränsning av farliga ämnen (RoHS2).
2000/299/EC	Klassificering av radioutrustning: Klass 1, Bredbandiga transmissionssystem (underavdelning 22)
EN 60950	Säkerhet för IT-utrustning
EN 300 328 V2.1.1	Bredbandiga transmissionssystem – datatransmissionsutrustning som arbetar i ISM-bandet 2,4 GHz och som använder tekniker för bredbandsmodulering; Harmoniserad standard omfattande väsentliga krav enligt artikel 3.2 i 2014/53/EU-direktivet
EN 301 489-1 V2.1.1	Elektromagnetisk kompatibilitetsstandard (EMC) för radioutrustning och tjänster – Del 1: Gemensamma tekniska krav.
EN 301 489-17 V2.1.1	Elektromagnetisk kompatibilitetsstandard (EMC) för radioutrustning och tjänster – Del 17: Specifika villkor för bredbandiga datatransmissionssystem
EN 61000-6-2:2006	Elektromagnetisk kompatibilitet (EMC) – Del 6-2: Generella fordringar - Immunitet i industrimiljöer.
EN 61000-6-3:2007/A1:2011	Elektromagnetisk kompatibilitet (EMC) – Del 6-3: Generella fordringar - Emission från utrustning i bostäder, kontor, butiker och liknande miljöer.