



- Många mätområden upp till 2500 kPa (25 bar)
- Utsignal 0...10 V DC eller 4...20 mA
- God beständighet för de flesta media

#### Funktion

Transmittern består av ett givarhus i rostfritt stål med ett membran i keramiskt material. På membranet är tjockfilmsresistorer monterade. Då tryck påverkar membranet ges ett resistansvärde motsvarande membranets böjning, och detta överförs via den inbyggda elektroniken till en proportionerlig utsignal.

Konstruktionen innefattande endast en rörlig del och direktsignal från membranet ger hög noggrannhet och kort svarstid. Membranets egenskaper ger också god långtidsstabilitet och lågt temperaturberoende.

#### Komponentöversikt

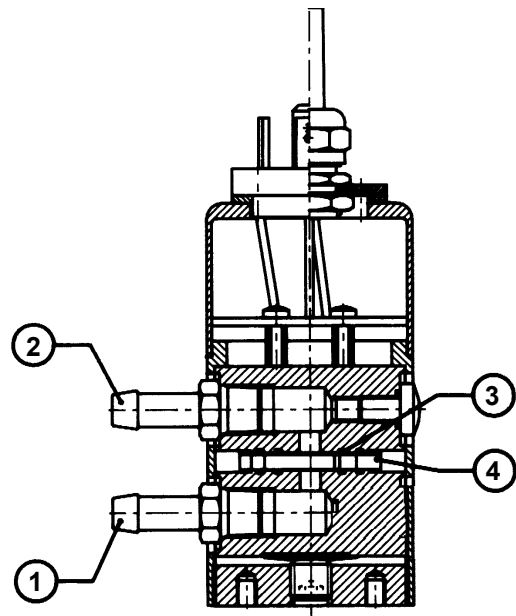
1. P1 Högre tryck alt. lägre vakuum
2. P2 Lägre tryck alt. högre vakuum.
3. Packningar (O-ring)
4. Keramiskt membran

# DTK

## Differenstryckstransmitter för vätskor och gaser

DTK är en transmitter för mätning av differenstryck i vätskor och gaser. Mätteknik med membran av keramiskt material ger hög noggrannhet och god långtidsstabilitet.

- Tål övertryck upp till 6 ggr mätområdet (beroende på modell)
- Hög mätnoggrannhet <1,25%
- Långtidsstabil och lågt temperaturberoende



## Modeller

### Utsignal 0...10 V DC


Modell	Mätområde	Max. övertryck	Noggrannhet
DTK10	0...10 kPa	6x	+/-1,25% fs
DTK20	0...20 kPa	6x	+/-1,25% fs
DTK40	0...40 kPa	5x	+/-1,25% fs
DTK100	0...100 kPa	5x	+/-1,25% fs
DTK250	0...250 kPa	4,8x	+/-1,25% fs
DTK400	0...400 kPa	3x	+/-0,75% fs
DTK600	0...600 kPa	2x	+/-0,40% fs
DTK1000	0...1000 kPa	2x	+/-0,40% fs
DTK1600	0...1600 kPa	2x	+/-0,40% fs

### Utsignal 4...20 mA

Modell	Mätområde	Max. övertryck	Noggrannhet
DTK10-420	0...10 kPa	6x	+/-1,25% fs
DTK20-420	0...20 kPa	6x	+/-1,25% fs
DTK40-420	0...40 kPa	5x	+/-1,25% fs
DTK100-420	0...100 kPa	5x	+/-1,25% fs
DTK250-420	0...250 kPa	4,8x	+/-1,25% fs
DTK400-420	0...400 kPa	3x	+/-0,75% fs
DTK600-420	0...600 kPa	2x	+/-0,40% fs
DTK1000-420	0...1000 kPa	2x	+/-0,40% fs
DTK1600-420	0...1600 kPa	2x	+/-0,40% fs

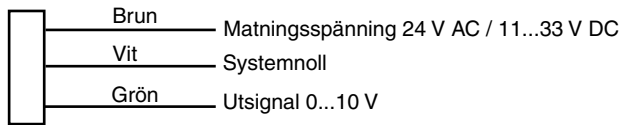
Transmittern kan också beställas med utsignal 0-20 mA eller 4...20 mA med tretrådsmatning.

## Tekniska data

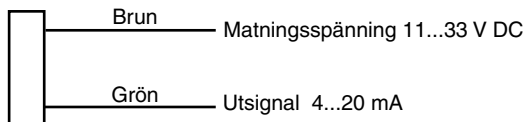
Matningsspänning	Med utsignal 0...10 V: 24 VAC +/- 15% eller 18...33 V DC Med utsignal 4...20 mA: 11...33 V DC (tvåtråd)
Egenförbrukning	5 mA (0...10 V), 20 mA (4...20 mA)
Belastningsresistans	Med utsignal 0...10 V: > 10k ohm Med utsignal 4...20 mA: < 650 ohm (vid 24 V DC)
Max systemtryck	DTK10... DTK600: 25 bar DTK 1000-... DTK1600: 50 bar
(linjeartitet och hysteres)	(utförande med högre noggrannhet kan beställas)
Temperaturberoende, nollpunkt	Max. 0,12 % av mätområde / °C
Temperaturberoende, mätvärde	Max. 0,038 % av mätområde / °C
Omgivnings- och mediatemperatur	-15...+85°C
Dynamisk svarstid	< 5 ms
Tryckanslutningar	Klämkoppling för 6 mm rör
Elanslutning	Tre- eller tvåledarkabel, 1.5 m
Material givarhus	Rostfritt stål
membran	Keramiskt material
Kapslingsklass	IP65
	Produkten uppfyller kraven för gällande Europeiska EMC standard CENELEC EN50081-1 och EN50082-1 och är CE-märkt.
	<b>RoHS:</b> Produkten uppfyller Europaparlamentets och rådets direktiv 2011/65/EU.

## Inkoppling

### DTK...



### DTK...-420 (tvåtrådsmatning)



## Dimensioner

