

# HTRC10(-D)

Fukt- och temperaturtransmittrar för Modbuskommunikations



*En serie rumstransmittrar för mätning av luftfuktighet och temperatur i inomhusluft.*

- ✓ Utsignal Modbus
- ✓ Luftfuktighet, 10...90 % RH
- ✓ Temperatur, 0...50°C
- ✓ God långtidsstabilitet
- ✓ Modbuskommunikation

## Funktion

Transmittrar avsedda för väggmontage i klimat- och luftbehandlingsanläggningar.

## Temperaturgivare

Enheten har inbyggd temperaturgivare som arbetar i området 0...50°C.

## Relativ luftfuktighet

Transmittrarna har ett kapacitivt tunnfilmselement, vilket ger en mätsignal som är proportionell mot den relativa luftfuktigheten.

Mätelementet reagerar snabbt vid förändrad fukthalt och har god långtidsstabilitet.

## Matningsspänning

Transmitteren ska matas med 24 V AC  $\pm 10$  % eller 15...35 V DC. Den känner av och anpassar sig automatiskt efter ansluten matningsspänning.

## Display (-D-modeller)

Displaymodeller har LCD-display som växlande visar temperatur och luftfuktighet.

## Kommunikation via Modbus

Transmittrarna kommunicerar via Modbus och ska integreras i ett nätverk.



## Tekniska data

<b>Utsignal</b>	Modbus
<b>Matningsspänning (UV)</b>	24 V AC $\pm$ 10 % / 15...35 V DC
<b>Strömförbrukning</b>	< 1 W
<b>Transformatorkapacitet</b>	2 VA
<b>Elektrisk anslutning</b>	Skruvplintar max. 1,5 mm <sup>2</sup> (AWG 16)
<b>Lagringstemperatur</b>	-25...+60°C
<b>Omgivningstemperatur</b>	0...50°C
<b>Omgivande luftfuktighet</b>	10...90 % RH icke-kondenserande
<b>Skyddsklass</b>	IP30
<b>Dimensioner (BxHxD)</b>	85 x 100 x 30.5 mm
<b>Färg</b>	Signalvit RAL 9003

## Tekniska data, luftfuktighet

<b>Fuktgivare</b>	Kapacitiv
<b>Mätområde</b>	10...90 % RH
<b>Noggrannhet vid 20°C</b>	$\pm$ 2 % RH

## Tekniska data, temperatur

<b>Mätområde</b>	0...50°C
<b>Noggrannhet vid 20°C</b>	$\pm$ 0.2°C

## Tekniska data, kommunikation

<b>Typ</b>	Modbus RTU
<b>Baudhastighet</b>	4800, 9600, 19200, 38400 bitar/s
<b>Fabriksinställningar</b>	
<b>Baudhastighet</b>	19200 bitar/s
<b>Paritet</b>	Jämn
<b>Enhetens adress</b>	1

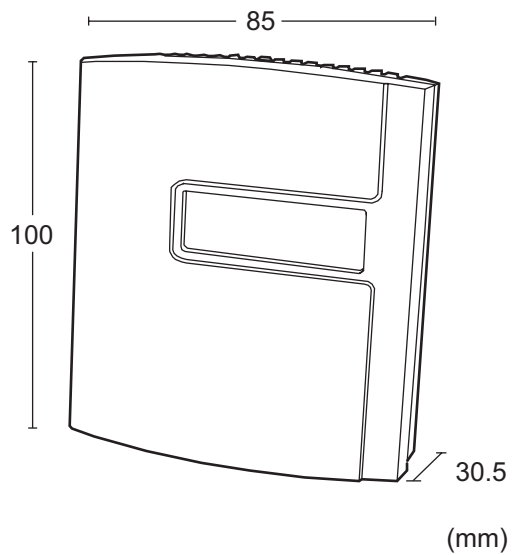
## Modeller

Modell	Beskrivning
HTRC10	Fukt- och temperaturtransmitter för Modbuskommunikation
HTRC10-D	Fukt- och temperaturtransmitter för Modbuskommunikation med display

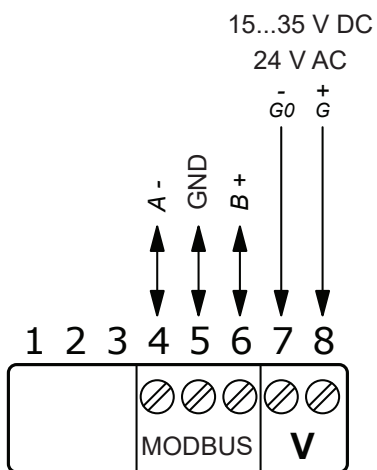
## CE

Den här produkten är CE-märkt. För mer information, se [www.regincontrols.com](http://www.regincontrols.com).

## Dimensioner



## Inkoppling



## Produktdokumentation

Dokumentet kan laddas ner från [www.regincontrols.com](http://www.regincontrols.com).