

KLK 100 - FUKT- OCH TEMPERATURTRANSMITTER FÖR KANALER

KLK 100 fukt- och temperaturtransmitterna är avsedda för mätning av fuktighet och temperatur i kanaler.

M-modellerna har en RS-485-anslutning för Modbus RTU-kommunikation. Verktöget ML-SER behövs för att göra Modbus-inställningarna vid idrifttagning.

Utgångssignalerna kan väljas vid idrifttagningen, antingen som 0...10 V- eller 4...20 mA-signaler. Fler utgångssignaler är möjliga genom användning av verktöget ML-SER.

Transmitterinställningarna ändras med hjälp av verktöget ML-SER. Verktöget kan användas för 1-punktskalibrering samt till att ändra OUT1- och OUT2-utsignalen från temperatur- till regulatorutgång. Regulatorinställningarna ändras på motsvarande sätt med hjälp av verktöget ML-SER.

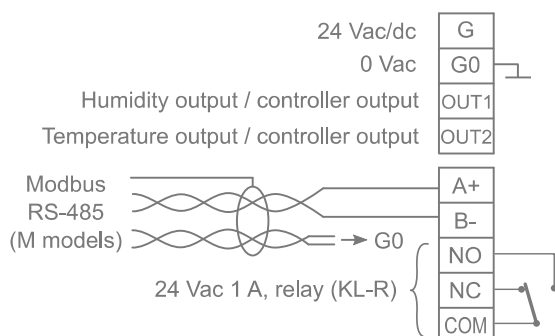
N-modellerna har en bakgrundsbelyst display. Mätvärdena visas samtidigt på N-modellens display. Det går även att välja ett mätvärde.

Det går att förse transmittern med ett relätillval (24Vac, 1A) som kopplas i enlighet med ett mätvärde eller enligt alla värden. Reläets kopplingspunkt ändras med hjälp av verktöget ML-SER.

Välja utgångsformat

	Vdc	mA
OUT1	<input type="checkbox"/>	<input type="checkbox"/>
OUT2	<input type="checkbox"/>	<input type="checkbox"/>

Inkoppling



Tekniska data:

Matning	24 Vac/dc (*15...28 V), 2 VA
Fuktighetsmätning	
Område	0...100 % rF
Precision (vid 25 °C)	typ. ± 2 % rF (0...90 % rF) max. ±3 % rF
Långfristig stabilitet	±0,5 % rF/24 månader
Temperaturmätning	
Område	-50...+50 °C
Precision (vid 25 °C)	±0,5 °C
Utsignaler	0...10/2...10/0..5 Vdc, < 2 mA 4...20 mA, < 600 Ω
Display (N-modellerna)	bakgrundsbelyst dot matrix-display
Kommunikation (M-modellerna)	Modbus RTU
Skyddsklass	
Transmitter	IP54, (mätsond eller förskruvning nedåt)
Givare	IP20
Driftförhållanden	
Temperatur	-30...+50 °C
Luftfuktighet	0...90 % rF (icke kond.)
Montering	med fläns, justerbart sonddjup
Mått (b x h x d)	70 x 98 x 220 mm
Material	PBT, PC, PA och rostfritt stål

* = Reläutgången förutsätter 24 Vac/dc matningsspänning.

Beställningsguide:

Modell	Produkt-nummer	Beskrivning
KLK 100	1132240	fukttransmitter för kanaler
KLK 100-N	1132241	displayförsedd fukttransmitter för kanaler
KLK-M	1132610	fukttransmitter för kanaler, Modbus
KLK-M-N	1132611	displayförsedd fukttransmitter för kanaler, Modbus
KL-R	1132001	tillval, relä 24 Vac 1 A
ML-SER	1139010	drifttagningsverktyg för transmitter

Produkterna uppfyller kraven i direktiv 2004/108/EG och motsvarar standarderna EN61000-6-3 (Emission) och EN61000-6-2 (Immunitet).