

LF24/LF230



Tvålägesställdon med fjäderåtgång 4 Nm

Tvålägesställdonen LF24 och LF230 med fjäderåtgång är avsedda för manövrering av luftspjäll med upp till ca 0.8 m² tvärsnittsarea som utför säkerhetsfunktioner, t ex frys- och rökskydd, hygien, osv.

Man kan välja båda rörelseriktningarna.

Fjäderåtgången fungerar som en säkerhetsfunktion om driftspänningen bryts eller störs. Förspänningen kan ställas in för hand.

TEKNISKA DATA

Artikelnummer

LF24 874-0003-000
LF230 875-0003-000

Driftspänning

LF24 24 V AC ±20%, 50–60 Hz,
24 V DC -10%, +20%
LF230 230 V AC ±14%, 50–60 Hz

Effektförbrukning

LF24, drift 5 W
LF24, hållning 2.5 W
LF230, drift 5 W
LF230, hållning 3 W

Dimensionering

LF24 7 VA ($I_{\max}=5.8$ A i 5 ms)
LF230 7 VA ($I_{\max}=150$ mA i 10 ms)
Anslutningskabel 1 m, 2×0.75 mm²
(AWG 18)
Vridvinkel max. 95°
(inställbar 37–100° S med extra vridvinkel-
begränsning ZDB-LF)

Moment

Ställdon min. 4 Nm (vid nominell spänning)
Fjäderåtgång min. 4 Nm

Gångtid

Ställdon 40–75 s (0–4) Nm

Fjäderåtgång cirka 20 s (vid -20 till +50 °C
max. 60 s (vid -30 °C)

Rörelseriktning väljs genom montering
höger/vänster

Lägesindikering mekanisk

Standarder

EMC 2004/108/EC
LVD 2006/95/EC (endast 230 V)

Skyddsklass

LF24 III (säkerhet extra låg spänning)
LF230 II (allt isolerat)
Kapslingsklass IP 54
Omgivande fuktighet EN 60730-1

Omgivande temperatur

Drift -30 till +50 °C
Lagring -40 till +80 °C

Ljudnivå

Ställdon max. 50 dB (A)
Fjäder cirka 62 dB (A)
Livsängd min. 60 000 cykler
Underhåll underhållsfri

Vikt

LF24 1.4 kg
LF230 1.55 kg

INKOPPLING



LF24: Anslut via skyddstransformator.

LF230: För isolering från driftspänningen måste systemet ha en anordning som bryter alla faser (med minst 3 mm kontaktgap).

Parallellkoppling av flera ställdon är möjlig. Observera effektförbrukningen.

DRIFTSÄTT

Ställdonet monteras snabbt och enkelt direkt på spjällaxeln med en universell spjällkoppling. Ställdonet har även en vridsäkring som håller det på plats. Rörelseriktningen väljs genom att det monteras åt höger eller vänster.

Ställdonet används för tvålägesstyrning i enledarsystem.

Ställdonet har en mekanisk vridvinkelbegränsning som kan ställas in med en extra vridvinkelbegränsare.

Ställdonet flyttar spjället till dess driftläge samtidigt som det spänner återgångsfjädern.

Om driftspänningen bryts flyttar den energi som finns lagrad i fjädern spjället tillbaka till säkerhetsläget $\leq 0^\circ$.

Ställdonet är vid leverans förspänt 5° . Förspänningen kan släppas antingen för hand med en vev eller elektriskt genom att driftspänningen ansluts. Ställdonet återgår då till sitt säkerhetsläge $\leq 0^\circ$.

Ställdonet är överbelastningssäkert och kräver inga ändlägesbrytare. Det stannar automatiskt vid ändstoppen.

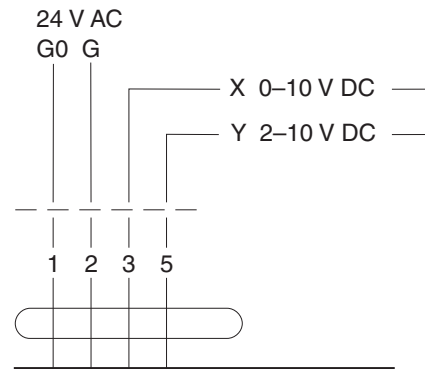
OBERVERA

Vid beräkning av erforderligt moment för att ställa spjällen, är det nödvändigt att ta hänsyn till alla data som spjälltillverkaren tillhandahåller vad gäller tvärsnittsarea, konstruktion, montering och luftflöde.

TILLBEHÖR

Se datablad "Tillbehör spjällställdon" (art nr 0-003-2252).

INKOPPLING



Mått mm

