

MD10A-24



Modulerande spjällställdon Spjällställdon 10 Nm

Spjällställdon i MD10A-24-serien är avsedda för manövrering av luftregleringsspjäll i ventilations- och luftkonditioneringssystem för serviceinstallationer i fastigheter.

- För luftregleringsspjäll upp till ca. 2 m²
- Vridmoment 10 Nm
- Nominell spänning AC/DC 24 V
- Styrning: Modulerande 0-10 V DC
- Positionsåterkoppling: 2-10 V

TEKNISKA DATA

Artikelnummer 875-1019-000
Strömförsörjning 24 V AC \pm 20%, 50–60 Hz,
24 V DC \pm 20%

Effektförbrukning

Vid drift 2 W vid nominellt moment
Vid vila 0.4 W
För dimensionering 4 VA
Anslutningskabel 1 m, 4x0.75 mm²
(AWG 18)

Reglersignal X 0–10 V DC
Inresistans 100 k Ohm
Arbetsområde 2–10 V DC
(för inställning av vridvinkeln)

Synkroniseringstolerans \pm 5%
Positionsåterkoppling Y 2–10 V DC (max. 1 mA)
Vridviktensriktning Reversibel med omkopplare 0 / 1
vid omkopplarläge 0 ↶ resp. 1 ↷

Vridvinkel max. 95°
(justerbar via mekaniska stopp)

Vridmoment min. 10 Nm vid märkspänning
Gångtid 150 s
Positionsindikering mekanisk
Manuell manövrering Spärrmekanism frikopplad
. med tryckknapp, självåtergående, manuell
låsning

Standarder

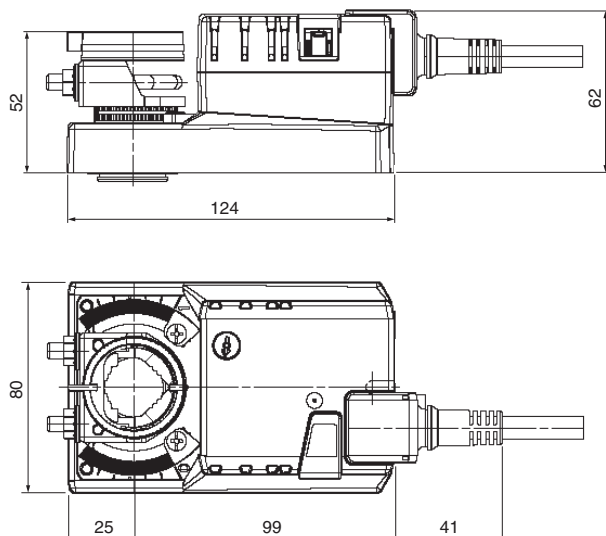
EMC 2004/108/EC
LVD 2006/95/EC (230 V only)
Skyddsklass III Säkerhetklenspänning
Kapslingsklass IP 54

Omg. luftfuktighet 95% r.H (EN 60730-1)

Omgivningstemperatur

Drift –30 till +50 °C
Lagring –40 till +80 °C
Ljudeffektnivå max. 35 dB (A)
Underhåll Underhållsfri

MÅTT mm



Spjällaxel	Längd mm	mm
Klämbygel högst upp	min. 40	8 ... 26.7
Klämbygel längst ner*	min. 20	8 ... 20

*Tillval (Accessory K-MD10)

FUNKTION

Driftsätt

Ställdonet styrs med hjälp av en reglersignal av standardtyp, DC 2-10 V. Den öppnas till den position som signalen anger. Spänningen Y indikerar spjällpositionen (0 ... 100%) elektriskt och tjänar som en uppföljningssignal för andra ställdon.

Enkel didrektmontering

Enkel direktmontering på spjällspindeln med en universell spindelklämma, som levereras med en vridsäkring som gör att ställdonet inte roterar.

Manuell manövrering

Manuell manövrering är möjlig med den självåtergående tryckknappen (spärrmekanismen är frikopplad så länge knappen är nedtryckt eller intryckt).

Justerbar vridvinkel

Justerbar vridvinkel med mekaniska stopp.

Hög funktionstillförlitlighet

Ställdonet har ett överbelastningsskydd, behöver inga gränslägesbrytare och stannar automatiskt när stoppet nås.

INKOPPLING



Anslutning via säkerhetsisolerad transformator.

Mätspänning Y för positionsindikering eller som master-slave-signal.

Parallellanslutning av flera ställdon är möjlig. Effektförbrukningen måste observeras.

TILLBEHÖR

Se datablad

“Accessories Damper Actuators”
(part. no. 0-003-2251).

SÄKERHETSANMÄRKNINGAR



Spjällställdonet får inte användas utanför angivna tillämpningsområden: gäller särskilt i flyg.

Denna enhet får endast öppnas hos tillverkaren. Den innehåller inga delar som kan ersättas eller repareras av användaren.

Kablarna får inte tas bort från enheten.

Vid beräkning av erforderligt vridmoment, måste specifikationerna som tillhandahålls av spjälltillverkarna (tvärsnittområde, konstruktion, installation), och förhållanden för luftflöde iakttas.



Enheten innehåller elektriska och elektroniska komponenter som inte får kasseras som hushållsavfall. Alla lokala regler och föreskrifter måste efterlevas.

INKOPPLING

