

MD20A - 24



Modulerande spjällställdon. Vridmoment 20 Nm

Spjällställdon i MD20A-24-serien är avsedda för manövrering av luftregleringsspjäll i ventilations- och luftkonditioneringssystem för serviceinstallationer i fastigheter

- För luftregleringsspjäll upp till ca. 4 m²
- Vridmoment 20 Nm
- Nominell spänning AC/DC 24 V
- Styrning: Modulerande 0-10 V DC
- Positionsåterkoppling: 2-10 V

TEKNISKA DATA

Artikelnummer 875-1029-000
Strömförsörjning 24 V AC $\pm 20\%$, 50–60 Hz,
. 24 V DC $\pm 20\%$

Effektförbrukning

Vid drift 2 W @ nominellt värde
Vid vila 0.4 W
För dimensionering 4 VA
Anslutningskabel 1 m, 4x0.75 mm²
(AWG 18)

Reglersignal X 0–10 V DC
Inresistans 100 k Ohm
Arbetsområde 2–10 V DC
(för inställning av vridvinkel)

Synkroniseringstolerans $\pm 5\%$
Positionsåterkoppling Y 2–10 V DC (max. 1 mA)
Vridvinkelsriktning Reversibel med omkopplare 0 / 1
vid omkopplarläge 0 \curvearrowright resp. 1 \curvearrowleft

Vridvinkel max. 95°
(justerbar via mekaniska stopp)

Vridmoment min. 20 Nm vid nominell spänning
Gångtid 150 s
Positionsindikering mekanisk
Manuell manövrering Spärrmekanism frikopplad
med tryckknapp, självåtergående, manuell låsning

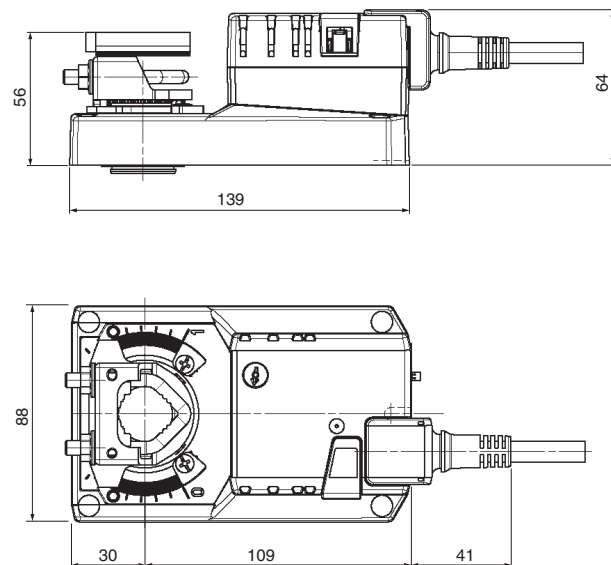
Standarder

EMC, emission SS EN 50081-1
EMC, immunity SS EN 50082-1
Skyddsklass III Säkerhet klenspänning
Kapslingsklass IP 54
Omg. luftfuktighet 95% r.H (EN 60730-1)

Omgivningstemperatur

Drift –30 to +50 °C (–22 till +122 °F)
Lagring –40 to +80 °C (–40 till +176 °F)
Ljudeffektnivå max. 45 dB (A)
Underhåll Underhållsfri
Vikt Cirka 1.05 kg

DIMENSIONER mm



Spjällaxel	Längd mm	mm
Klämbygel högst upp	min. 42	10 ... 20
Klämbygel längst ned	min. 20	10 ... 20

FUNKTION

Driftsätt

Ställdonet styrs med hjälp av en reglersignal av standardtyp, DC 2-10 V. Den öppnas till den position som signalen anger. Spänningen Y indikerar spjällpositionen (0 ... 100%) elektriskt och tjänar som en uppföljningssignal för andra ställdon.

Enkel direktmontering

Enkel direktmontering på spjällspindeln med en universell spindelklämma, som levereras med en vridsäkring som gör att ställdonet inte roterar.

Manuell erövring

Manuell manövrering är möjlig med den självåtergående tryckknappen (spärrmekanismen är frikopplad så länge knappen är nedtryckt eller intryckt).

Justerbar vridvinkel

Justerbar vridvinkel med mekaniska stopp.

Hög funktionstillförlitlighet

Ställdonet har ett överlastningsskydd, behöver inga gränslägesbrytare och stannar automatiskt när stoppet nås.

SÄKERHETSANMÄRKNINGAR



Spjällställdonet får inte användas utanför angivna tillämpningsområden: gäller särskilt i flyg.

Denna enhet får endast öppnas hos tillverkaren. Den innehåller inga delar som kan ersättas eller repareras av användaren.

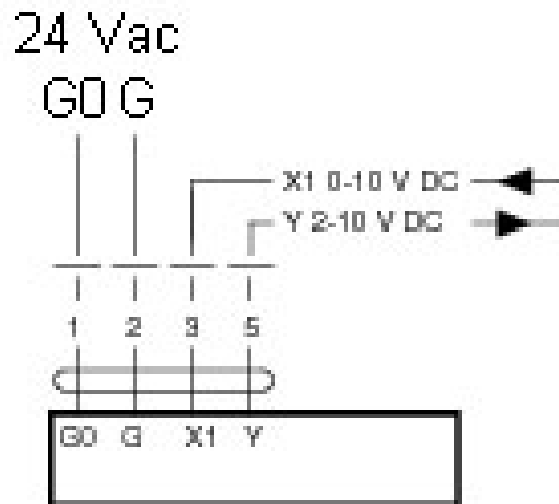
Kablarna får inte tas bort från enheten.

Vid beräkning av erforderligt vridmoment, måste specifikationerna som tillhandahålls av spjälltillverkarna (tvärsnittområde, konstruktion, installation), och förhållanden för luftflöde iakttas.

Enheten innehåller elektriska och elektroniska komponenter som inte får kasseras som hushållsavfall. Alla lokala regler och föreskrifter måste efterlevas.



INKOPPLING



INKOPPLING

MD10B-230



Anslutning via säkerhetsisolerad transformator

Mätspänning Y för positionsindikering eller som master-slave-signal.

Parallellanslutning av flera ställdon är möjlig. Effektförbrukningen måste observeras.

TILLBEHÖR

Se datablad "Accessories Damper Actuators" (part. no. 0-003-2251).