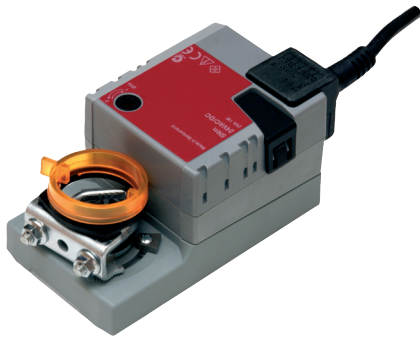


MD5A-24



Modulerande spjällställdon. Vridmoment 5 Nm

Spjällställdon i MD5A-24-serien är avsedda för manövrering av luftregleringsspjäll i ventilations- och luftkonditioneringsystem för serviceinstallationer i fastigheter

- För luftregleringsspjäll upp till ca 1 m²
- Vridmoment 5 Nm
- Nominell spänning AC/DC 24 V
- Styrning: Modulerande 0-10 V DC
- Positionsåterkoppling: 2-10 V

TENISKA DATA

Artikelnummer 875-1009-000
Strömförsörjning 24 V AC $\pm 20\%$, 50–60 Hz,
24 V DC $\pm 20\%$

Effektförbrukning

Vid drift 1 W vid nominellt moment
Vid vila 0.4 W
För dimensionering 2 VA
Anslutningskabel 1 m, 4x0.75 mm²
(AWG 18)

Reglersignal X 0–10 V DC
Inresistans 100 k Ohm
Arbetsområde 2–10 V DC (för inställning av vridvinkel)

Synkroniseringstolerans $\pm 5\%$
Positionsåterkoppling Y 2–10 V DC (max. 1 mA)
Vridviktning Reversibel med omkopplare 0 / 1
vid omkopplarläge 0 resp 1

Vridvinkel max. 95°
(justerbar via mekaniska stop)

Vridmoment min. 5 Nm vid nominell spänning
Gångtid 150 s

Positionsindikering mekanisk
Manuell manövrering . Spärrmekanismen frikopplad
med tryckknapp, självåtergående, manuell låsning.

Standarder

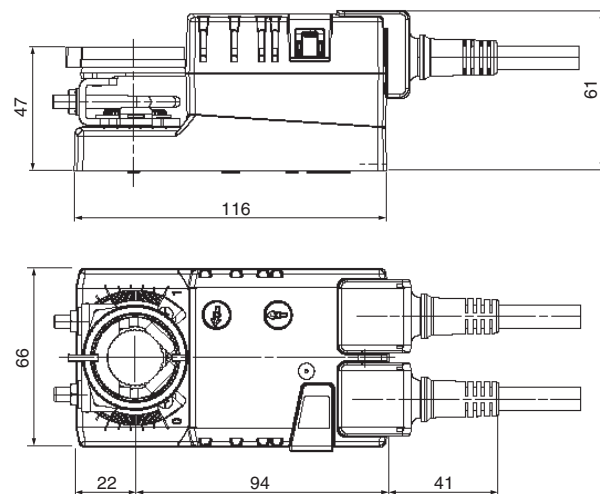
EMC
2004/108/EC
LVD 2006/95/EC (endast 230 V)
Skyddsklass III Säkerhet extra låg spänning

Kapslingsklass IP 54
Omgivande fuktighet 95% r.H (EN 60730-1)

Omgivningstemperatur

Drift –30 till +50 °C
Lagring –40 till +80 °C
Ljudeffektnivå max. 35 dB (A)
Underhåll Underhållsfri
Vikt cirka 0.5 kg

MÅTT mm



Spjällaxel	Längd mm	mm
	min. 37	6 ... 20

FUNKTION

Driftsätt

Ställdonet styrs med hjälp av en reglersignal av standardtyp, DC 2-10 V. Den öppnas till den position som signalen anger. Spänningen Y spjällpositionen (0 ... 100%) elektriskt och tjänar som en uppföljningssignal för andra ställdon

Enkel direktmontering

Enkel direktmontering på spjällspindel med en universell spindelklämma, som levereras med en vridsäkring som gör att ställdonet inte roterar.

Manuell manövrering

Manuell manövrering är möjlig med den självåtergående tryckknappen (spärrmekanismen är frikopplad så länge knappen är nedtryckt eller intryckt).

Justerbar vridvinkel

Justerbar vridvinkel med mekaniska stopp.

Hög funktionstillförlitlighet

Ställdonet har ett överbelastningsskydd, behöver inga gränslägesbrytare och stannar automatiskt när stoppet nås.

SÄKERHETSANMÄRKNINGAR



Spjällställdonet får inte användas utanför angivna tillämpningsområden: gäller särskilt i flyg.

Denna enhet får endast öppnas hos tillverkaren. Den innehåller inga delar som kan ersättas eller repareras av användaren.

Kablarna får inte tas bort från enheten.

Vid beräkning av erforderligt vridmoment, måste specifikationerna som tillhandahålls av spjälltillverkarna (tvärsnittområde, konstruktion, installation), och förhållanden för luftflöde iakttas.



Enhetsen innehåller elektriska och elektroniska komponenter som inte får kasseras som hushållsavfall. Alla lokala regler och föreskrifter måste efterlevas.

INKOPPLING



Anslutning vis säkerhetsisolerad transformator

Mätspänning Y för positionsindikering eller som master-slave-signal.

Parallellanslutning av flera ställdon är möjlig. Effektförbrukningen måste observeras.

TILLBEHÖR

Se datablad "Accessories Damper Actuators" (artikelnr. 0-003-2251).

INKOPPLING

