

# MD5B-24(-S)/-230(-S)



## Öppet/Stängt eller 3-punkts 24 V AC/230 V AC. Spjällställdon 5 Nm

Spjällställdon i MD5B-serien är avsedda för manövrering av luftregleringsspjäll i ventilations- och luftkonditioneringssystem för serviceinstallationer i fastigheter.

- För luftregleringsspjäll upp till ca 1 m<sup>2</sup>
- Vridmoment 5 Nm
- Nominell spänning AC/DC 24 V eller 230V
- Styrning: Öppet/Stängt eller 3-punkts
- Tillval: integrerad hjälpbrytare

## TEKNISKA DATA

### Artikelnummer:

MD5B-230	875-1001-000
MD5B-230-S	875-1003-000
MD5B-24	875-1005-000
MD5B-24-S	875-1007-000

### Strömförsörjning:

MD5B-24(-S)	24 V AC ±20%, 50–60 Hz, 24 V DC ±20%
MD5B-230(-S)	230 V AC –56% to +15%, 50–60 Hz

### Effektförbrukning:

Vid drift:	
1 W vid nominellt moment	MD5B-24(-S)
1.5 W vid nominellt moment	MD5B-230(-S)

Vid vila:	MD5B-24(-S) 0.2 W
	MD5B-230(-S) 0.4 W
För dimensionering:	MD5B-24(-S) 2.0 VA
	MD5B-230(-S) 4.0 VA

Hjälpbrytare ... 1×EPU, 1 mA...3 (0.5) A, 250 V AC  
Kopplingspunkt ... (justerbar 0–100%)

### Anslutningskabel:

Ställdon	1 m, 3×0.75 mm <sup>2</sup> (AWG 18)
Hjälpbrytare (-S)	1 m, 3×0.75 mm <sup>2</sup> (AWG 18)
Vridvinkel	max. 95° (justerbar via mekaniska stopp)

Vridmoment ... min. 5 Nm vid nominell spänning  
Gångtid ... 150 s  
Vridvinkelsriktning ... Reserverbar med omkopplare  
Positionsindikering ... mekanisk

### Standarder:

EMC	2004/108/EC
LVD	2006/95/EC (230 V bara)

### Skyddsklass:

MD5B-24(-S)	III Säkerhet klenspänning
MD5B-230(-S)	II Fullständigt isolerad
Kapslingsklass	IP 54
Omg. luftfuktighet	95% r.H (EN 60730-1)

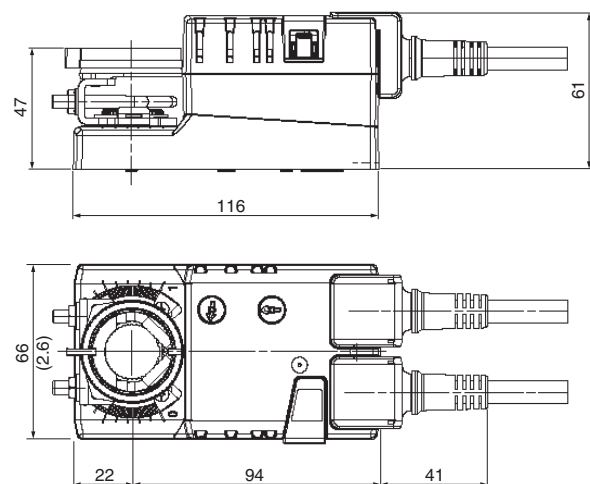
### Omgivningstemperatur:

Drift	–30 till +50 °C
Lagring	–40 till +80 °C
Ljudeffektnivå	max. 35 dB (A)
Underhåll	Underhållsfri

### Vikt:

MD5B-24(-S)	cirka 0.6 kg
MD5B-230(-S)	cirka 0.6 kg

## MÅTT mm



Spjällaxel	Längd mm	Ø mm
	min. 37	6 ... 20

## FUNKTION

### Enkel direktmontering

Enkel direktmontering på spjällaxeln med en universell axelklämma, som levereras med en vridsäkring som gör att ställdonet inte roterar.

### Manuell manövrering

Manuell manövrering är möjlig med den självåtergående tryckknappen (spärrmekanismen är frikopplad så länge knappen är nedtryckt eller intryckt).

### Justerbar vridvinkel

Justerbar vridvinkel med mekaniska stopp.

### Hög funktionstillförlitlighet

Ställdonet har ett överbelastningsskydd, behöver inga gränslägesbrytare och stannar automatiskt när stoppet nås.

### Flexibel signalering

Flexibel signalering med justerbar hjälpbrytare (0 ... 100%).

## TILLBEHÖR

Se datablad.

“Accessories Damper Actuators”  
(artikelnr. 0-003-2251).

## SÄKERHETSANMÄRKNINGAR



Spjällställdonet får inte användas utanför angivna tillämpningsområden: gäller särskilt flyg.

Varning! 230 V spänning!

Denna enhet får endast öppnas hos tillverkaren. Den innehåller inga delar som kan ersättas eller repareras av användaren.

Kablarna får inte tas bort från enheten.

Vid beräkning av erforderligt vridmoment, måste specifikationerna som tillhandahålls av spjälltillverkarna (tvärsnittsområde, konstruktion, installation) och förhållanden för luftflöde iakttas.



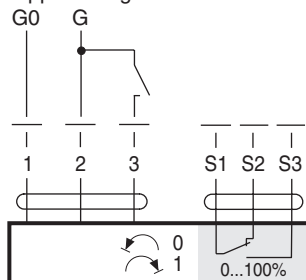
Enheten innehåller elektriska och elektroniska komponenter som inte får kasseras som hushållsavfall. Alla lokala regler och föreskrifter måste efterlevas.

## INKOPPLING

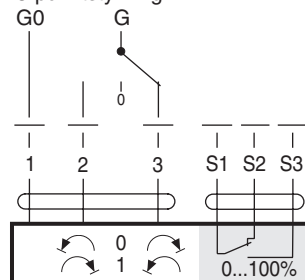


Vridriktning

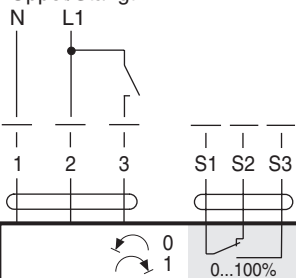
Öppet/Stängt



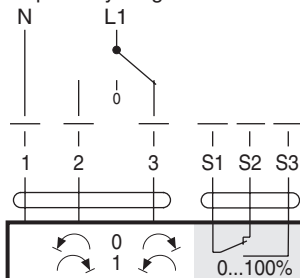
3-punktstyrning



Öppet/Stängt



3-punktstyrning



Hjälpbrytare

## INKOPPLING

### MD5B-230(-S)



Varning! 230 V spänning!

Andra ställdon kan parallellkopplas. Observera prestandan.

### MD5B-24(-S)



Anslutning via säkerhetsisolerad transformator.

Andra ställdon kan parallellkopplas. Observera prestandan.