



QAA24



QAA25...QAA27

Rumstemperaturgivare

QAA24...27

med eller utan börvärdesomställare

Användningsområde

Rumstemperaturgivare QAA2.. används för att avkänna och ställa in rumstemperaturen i värme- och luftbehandlingsanläggningar, huvudsakligen i komfortdrift.

Typöversikt

Typbeteckning	Beställningsnummer	Benämning
QAA24	BPZ:QAA24	Rumstemperaturgivare
QAA25	BPZ:QAA25	Rumstemperaturgivare med börvärdesomställare (inställningsområde: 5...35°C)
QAA26	BPZ:QAA26	Rumstemperaturgivare med börvärdesomställare (inställningsområde: 5...30°C)
QAA27	BPZ:QAA27	Rumstemperaturgivare med börvärdesomställare (inställningsområde: ±3 K)

Beställning

Vid beställning anges antal, benämning, typbeteckning och beställningsnummer.

Exempel

2 st Rumstemperaturgivare QAA24, BPZ:QAA24

Funktion

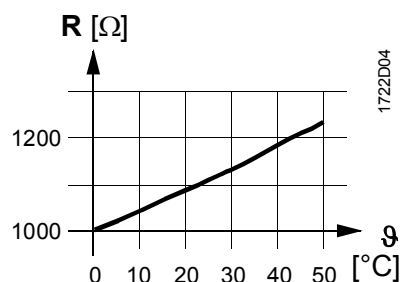
Givaren avkänner den temperatur som skall mätas via ett mätelelement. Motståndsvärdet ändras som funktion av temperaturen.

Motståndsvärdet tillhandahålls för vidarebearbetning i lämplig regulator.

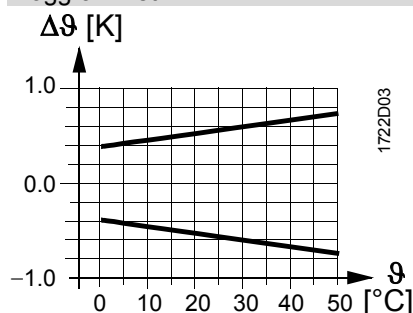
Mätelelement

LG-Ni 1000

Karakteristik kurva



Noggrannhet



Förklaring

R Motståndsvärde i Ohm
 θ Temperatur in grader Celsius
 $\Delta\theta$ Temperaturdifferens i Kelvin

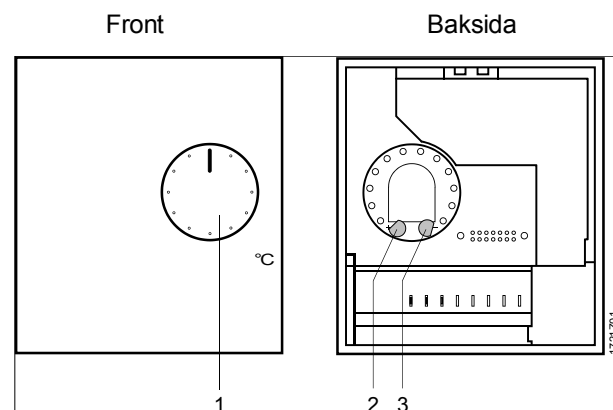
Mekaniskt utförande

Rumstemperaturgivaren är avsedd för väggmontering. Montering sker på infälld kopplingsdosa av valfri typ; anslutningskabeln kan vara infälld eller utanpåliggande.

Apparaten består av kapsling och monteringsplatta som är isärtagbara och sammanhålls med snäpphållare. Kapslingen innehåller rumstemperaturgivaren och, beroende på apparattyp, olika inställnings- och betjäningselement. Anslutningsklämmorna finns på monteringsplattan.

Betjänings- och inställningselement

(endast QAA25, QAA26 och QAA27)



Förklaring

- 1 Inställningsratt för steglös ändring av börvärdet
- 2 Låsklack för mekanisk begränsning av börvärdets övre inställningsområde
- 3 Låsklack för mekanisk begränsning av börvärdets nedre inställningsområde

Projektering

Uppgifter om tillåtna ledningslängder finns i dokumentationen för resp. system.

Detta gäller för följande system/apparater:

- UNIGYR®/VISONIK®

Vid användning av **QAA26** ansluts temperaturgivaren och börvärdesomställaren till resp. mätvärdesingång (B...) på mätvärdesmodul (PTM1.2R1K).

Montering och installation

Monteringsplats	Innervägg i det rum som skall regleras, ej i nisch, mellan hyllor, bakom gardiner, över eller nära värmekälla. Apparaten får ej utsättas för direkt solstrålning. Ledningsröret skall tätas intill givaren för att hindra luftdrag i röret som skulle kunna påverka givaren. Tillåten omgivningstemperatur skall beaktas.
Monteringsinstruktion	Monteringsinstruktion finns tryckt på förpackningen.

Avfallshantering



Apparaten klassificeras vid avfallshantering som elektrisk och elektronisk komponent enligt gällande EU-riktlinjer och får inte avfallshandteras som sorterade hushållssopor.

- Avfallshantering ska ske inom de avsedda kanalerna för insamling av elektriskt och elektroniskt avfall.
- Lokal och aktuell lagstiftning skall alltid beaktas.

Tekniska data

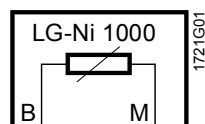
Givare	Användningsområde	0...50°C		
	Mätelement	LG-Ni 1000		
	Tidkonstant	7 min (beroende på luftrörelse och vägganliggning)		
	Tillåten ledningslängd och mätvärdesfel	se avsnitt Projektering		
Börvärdesomställare		QAA25	QAA26	QAA27
	Börvärdesområde	5...35°C	5...30°C	±3 K
	Motståndsområde	95...685 Ω	1000...1195 Ω	1000...1175 Ω
				0 K ≅ 1091 Ω
	Motståndsvärde för börvärde			
	10°C	193,3 Ω	1039 Ω	
	20°C	390,0 Ω	1118 Ω	
25°C	488,3 Ω	1157 Ω		
30°C	586,7 Ω	1195 Ω		
Allmänna data				
Elektrisk anslutning	Anslutningsplintar för trådarea	2 x 1,5 mm ² eller 1 x 2,5 mm ²		
Skyddsdata	Kapslingsklass	IP30 enligt EN 60529		
	Isolerklass	III enligt EN 60730		

Omgivningsförhållande	Drift	EN 60721-3-3
	Omgivningsförhållande	Klass 3K5
	Temperatur	0...50°C
	Fuktighet	0...95 % RF
	Omgivningsfaktorer och deras strängheter	Klass 3M2
	Transport	EN 60721-3-2
	Omgivningsförhållande	Klass 2K3
	Temperatur	-25...65°C
	Fuktighet	<95 % RF
	Omgivningsfaktorer och deras strängheter	Klass 2M2
Normer och standarder	Produktstandard	EN 60730-1
		Automatiska elektriska styr- och reglerdon för hushållsbruk och liknande användningar
	EU-konformitet (CE)	8000073890 *)
Material och färg	Kapslingsfront	ASA+PC, NCS S 0502-G (vit)
	Underdel	ASA+PC, NCS 2801-Y43R (grå)
	Monteringsplatta	PC, NCS 2801-Y43R (grå)
	Hela givaren	Silikonfri
Vikt	Inkl. förpackning	Ca 0,1 kg

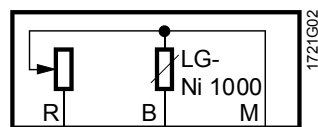
*) Dokumenten kan laddas ned från www.siemens.se/hit eller <http://siemens.com/bt/download>.

Anslutningsplintar

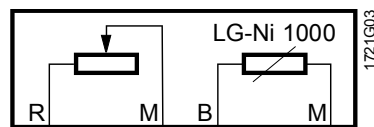
QAA24



QAA25, QAA26



QAA27



Förklaring

B Mättsignal från rumstemperatur
M Mättnoll
R Börvärdessignal

Måttuppgifter (mått i mm)

