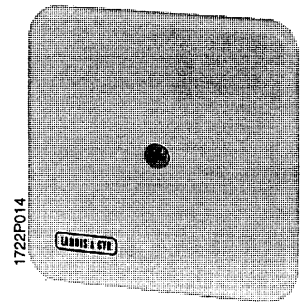


Rumstemperaturgivare

för infälld montering som skydd mot åverkan

QAA64



Skala 1 : 2,5

Användningsområde

Rumstemperaturgivare QAA64 används för att avkänna rumstemperaturen i lokaler där givaren skall vara skyddad mot åverkan, t.ex. i offentliga byggnader såsom skolor, förvaltningar, mötes- eller festlokaler etc.

Rumstemperaturgivare QAA64 lämpar sig bäst i kombination med värmesystem.

Kombinations- möjligheter

Givare

Kan användas i

QAA64

samtliga system och apparater med ingång för LG-Ni1000Ω-signalen, t. ex.

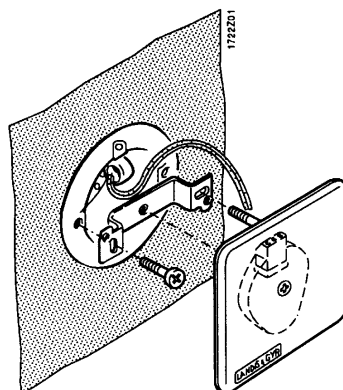
- UNIGYR[®], VISONIK[®]
- AEROGYR[™], TEC, POLYGYR[®]

Mekaniskt utförande

Rumstemperaturgivaren är avsedd för väggmontering på infälld kopplingsdosa.

Givaren består av en platta av vit plast och en fästbygel av metall. Kopplingsplinten och mätelelementet LG-Ni1000 är placerade på plastplattans baksida.

Fästbygeln monteras på den infällda kopplingsdosan och plastplattan skruvas fast på bygeln.



Projektering

Uppgifter om tillåten ledningslängd finns i dokumentationen för respektive system.

Montering och installation

Monteringsplats: Innervägg i det uppvärmda rummet, helst tvärsöver mot värmeelementet. Ej i nisch eller mellan hyllor; ej ovanför eller nära värmekälla.

Givaren får inte utsättas för direkt solstrålning.

Ledningsröret skall tätas intill givaren för att hindra luftdrag i röret som skulle kunna påverka givaren.

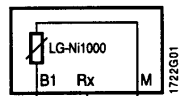
Givaranslutningarna får skiftas.

Monteringsinstruktion medföljer givare QAA64.

Tekniska data

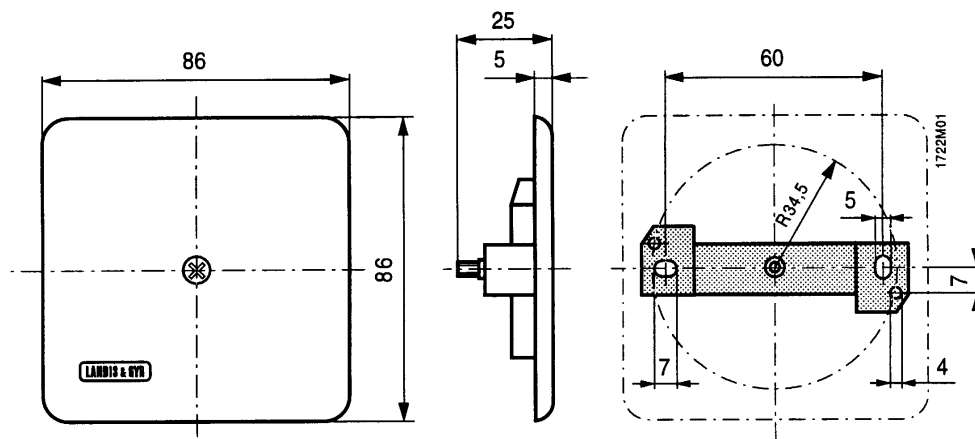
Mätområde	0...50°C
Mätelement	LG-Ni1000Ω vid 0°C
Tidkonstant	ca 6,5 min (beroende på luft-rörelse och vägganliggning)
Anslutningsklämmor för	2x1,5 mm ² eller 1x2,5 mm ²
Tillåten omgivningstemperatur	
drift	0...50°C
transport och lagring	-25...+65°C
Tillåten omgivningsfuktighet	
drift	klass G enligt DIN40040
transport och lagring	klass E enligt DIN40040
Isolerklass	III, EN 60 730
Kapslingsklass	IP40 enligt IEC 529 (DIN40050)
Vikt	ca. 0,06 kg

Kopplingsschema



B1 Mätsignal från rumstemperaturgivare.
M Mättnoll
Rx Extra klämma

Måttuppgifter



Mått i mm

Plätt till ändringar förbehålles

© Landis & Staefa AB, 950201, Tryckt i Sverige