



Symaro™

Dyktemperaturgivare

QAE21..

Passiv givare för avkänning av vattentemperaturen i ledningar och beredare.

Användningsområde

Dyktemperaturgivare QAE21.. är avsedd för användning i ventilations- och luftbehandlingsanläggningar för:

- Reglering och begränsning av framledningstemperaturen
- Begränsning av returtemperaturen

Typöversikt

Typbeteckning	Beställningsnummer	Utrustning	Instickslängd	Tryckklass	Mätelement	Kapslingsklass
QAE2111.010	BPZ:QAE2111.010	Med klämfäste för dykrör ¹⁾	100 mm	PN ³⁾	Pt 100	IP42 (IP54) ²⁾
QAE2111.015	BPZ:QAE2111.015	Med klämfäste för dykrör ¹⁾	150 mm	PN ³⁾		
QAE2112.010	BPZ:QAE2112.010	Med klämfäste för dykrör ¹⁾	100 mm	PN ³⁾	Pt 1000	
QAE2112.015	BPZ:QAE2112.015	Med klämfäste för dykrör ¹⁾	150 mm	PN ³⁾		
QAE2120.010	BPZ:QAE2120.010	Inkl. dykrör med gängad nippel G ½ A	100 mm	PN 10	LG-Ni 1000	
QAE2120.015	BPZ:QAE2120.015	Inkl. dykrör med gängad nippel G ½ A	150 mm	PN 10		
QAE2121.010	BPZ:QAE2121.010	Med klämfäste för dykrör ¹⁾	100 mm	PN ³⁾	NTC 10k	
QAE2121.015	BPZ:QAE2121.015	Med klämfäste för dykrör ¹⁾	150 mm	PN ³⁾		
QAE2130.010	BPZ:QAE2130.010	Med klämfäste för dykrör ¹⁾	100 mm	PN ³⁾		

¹⁾ Dykrör erfordras

³⁾ Beroende av dykrörstyp

²⁾ IP54 med kabelförskruvning M16 (ingår ej som standard)

Tillbehör (ingår inte i leveransen)

Typbeteckning	Beställningsnummer	Benämning	Material	Tryckklass	Typ av tätning	Instickslängd
AQE2102	BPZ:AQE2102	Klämringsförskruvning	V4A (1.4571)	PN 16	Gängad med tätningsmedel	---
ALT-SB100	BPZ:ALT-SB100	Dykrör	Mässing (CuZn37)	PN 10	Gängad med tätningsmedel	100 mm
ALT-SB150	BPZ:ALT-SB150	Dykrör	Mässing (CuZn37)	PN 10	Gängad med tätningsmedel	150 mm
ALT-SS100	BPZ:ALT-SS100	Dykrör	V4A (1.4571)	PN 16	Gängad med tätningsmedel	100 mm
ALT-SS150	BPZ:ALT-SS150	Dykrör	V4A (1.4571)	PN 16	Gängad med tätningsmedel	150 mm
ALT-SSF100	BPZ:ALT-SSF100	Dykrör	V4A (1.4571)	PN 40	Med fläns för plantätning	100 mm
ALT-SSF150	BPZ:ALT-SSF150	Dykrör	V4A (1.4571)	PN 40	Med fläns för plantätning	150 mm

För övriga tillbehör till dykrör, se datablad N1194.

Beställning

Vid beställning anges antal, benämning, typbeteckning och beställningsnummer.

Exempel **1 st Dyktemperaturgivare QAE2120.010, BPZ: QAE2120.010** eller **1 st Dykrör ALT-SS100, BPZ:ALT-SS100**

Kombinationsmöjligheter

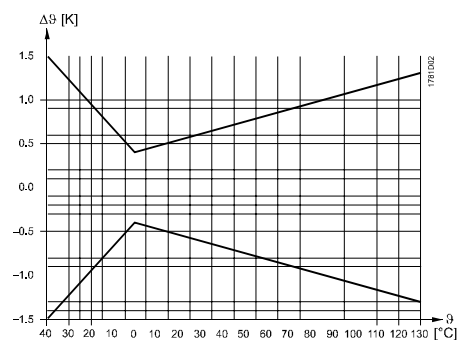
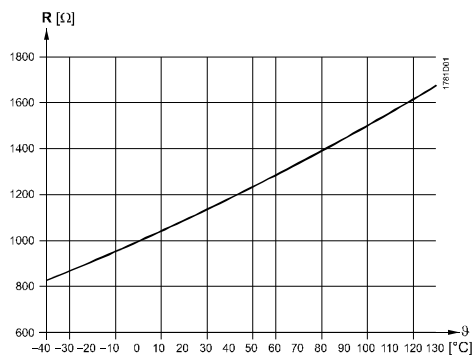
Samtliga system och apparater som kan avkänna och bearbeta givarens passiva utgångssignal.

Funktion

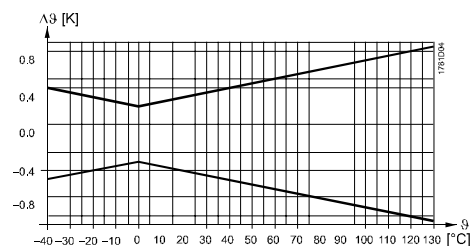
Givaren avkänner medietemperaturen via ett mätelemt. Elementets motståndsvärde ändras som funktion av temperaturen.
Motståndsvärdet vidarebearbetas i lämplig regulator.

Karakteristik kurva

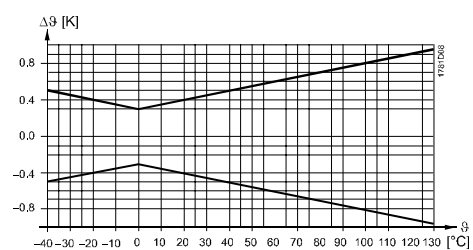
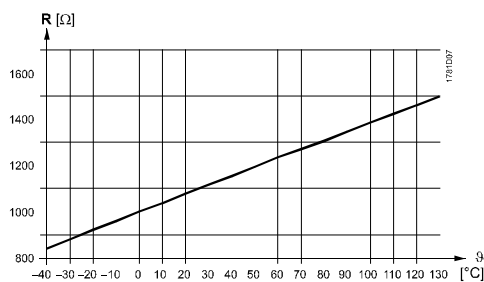
Noggrannhet



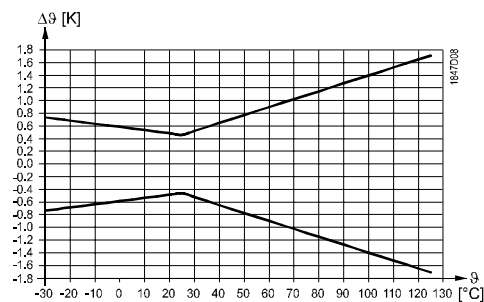
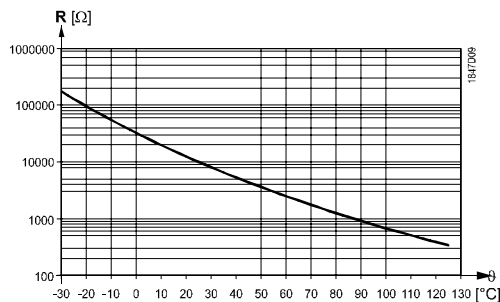
Pt 100 (klass B)



Pt 1000 (klass B)



NTC 10k



Förklaring

R Motståndsvärde i Ohm
 θ Temperatur i grader Celsius
 $\Delta\theta$ Temperaturdifferensen i Kelvin

Dyktemperaturgivaren består av:

- Tvådelad plastkåpa bestående av en bottenplatta med anslutningsplintar och avtagbart kapslingslock (snäpplock)
- Insticksrör komplett utrustad med mätelement

Anslutningsplintarna är placerade under kapslingslocket. Kabelgenomföring sker via en skyddshylsa som, vid behov, kan ersättas med en kabelförskruvning M16 (IP54).

Projektering

Dykrör av mässing får inte användas vid tryckklass över PN 10 eller om temperaturen överskrider 130 °C. För högre tryckklass eller temperaturer upp till max. 135 °C kan dykröret uteslutas (max. PN 16) eller måste ett dykrör av rostfritt stål (V4A) användas (se avsnitt Tillbehör).

Montering och installation

Beroende på användning placeras givaren enligt följande:

- För reglering av framledningstemperatur:
I framledning:
 - Omedelbart efter pumpen om den monteras i framledning
 - 1,5...2 m efter blandningsventilen om pumpen monteras i returledning
- För begränsning av returtemperatur:
I returledning där mättemperaturen rätt kan avkännas

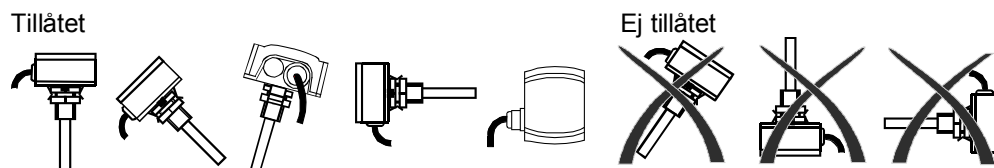
Givaren skall om möjligt monteras i en rörbøj dvs. insticksröret eller dykröret skall peka mot strömningsriktningen. För att givaren skall känna rätt temperatur skall den placeras i väl blandat förbiströmande medium, t.ex. ledningar från pumpen eller om pumpen är monterad i returledningen minst 1,5 meter efter blandningspunkten. Givaren skall monteras så att kabelanslutningen inte tillförs ovanifrån.

Instickslängden för samtliga givare skall vara min. 60 mm!

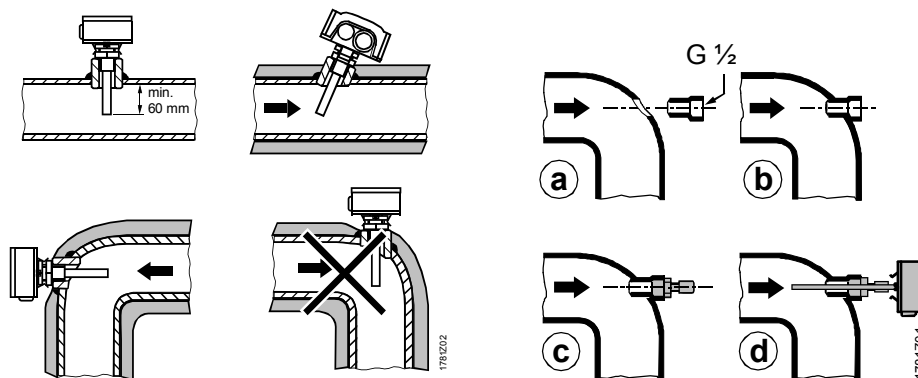
Givaren får inte täckas av rörisoleringen.

Innan givaren monteras måste en rörmuff eller ett T-stycke G ½ svetsas i röret.

Monteringslägen



Montering



Anm.

- För givare med otäta gängade nipplar G 1/2, måste tätning genomföras i den gängade anslutningen (t.ex. lin, teflontejp eller liknande)
- Dra fast klämringsskoppling AQE2102 på givarens insticksrör
 - Vid fastdragnig för första gången:
Vrid muttern ca 1 1/2 varv tills ett starkt motstånd känns. Efteråt lossa på muttern något och dra åt igen 1/4 varv
 - Vid förmonterad klämringsskoppling eller upprepad montering:
Skruva åt muttern med fingrarna, dra därefter åt 1/4 varv med skiftnyckeln för att fästa

Monteringsinstruktion finns tryckt på förpackningen.

Avfallshantering



Apparaten klassificeras vid avfallshantering som elektrisk och elektronisk komponent enligt gällande EU-riktlinjer och får inte avfallshanteras som osorterade hushållssopor.

- Avfallshantering ska ske inom de avsedda kanalerna för insamling av elektriskt och elektroniskt avfall.
- Lokal och aktuell lagstiftning skall alltid beaktas.

Tekniska data

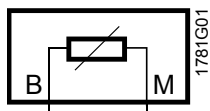
Funktionsdata	Mätområde	–30...125 °C för typ NTC –30...130°C för övriga typer
	Mätelement	Se avsnitt Typöversikt
	Tidskonstant	
	Med dykrör	Ca 30 s
	Utan dykrör	Ca 8 s
	Mätnoggrannhet	Se avsnitt Funktion
	Instickslängd	Se avsnitt Typöversikt
Tryckklass	Se avsnitt Typöversikt	
Skyddsdata	Kapslingsklass	Se avsnitt Typöversikt enligt EN 60529
	Isolerklass	III enligt EN 60730-1
Elektrisk anslutning	Skruvklämmor för	1 x 2.5 mm ² eller x 1.5 mm ²
	Kabelgenomföring via	
	Skyddshylsa	För 5,5...7,2 mm kabeldiameter
	Kabelförskruvning	M 16 x 1,5
Tillåtna ledningslängder	Se datablad för resp. regulator	
Omgivningsförhållanden	Drift	Enligt IEC 721-3-3
	Omgivningsförhållanden	Klass 3K5
	Temperatur (kapsling)	–40...70°C
	Fuktighet (kapsling)	5...95 % RF
	Transport	Enligt EC 721-3-2
	Omgivningsförhållanden	Klass 2K3
Temperatur	–25...70°C	
Fuktighet	<95 % RF	
Omgivningsfaktorer och deras strängheter	Klass 2M2	
Normer och standarder	Produktstandard	EN 60730-1 Automatiska elektriska styr- och reglerdon för hushållsbruk och liknande användningar
	EU-konformitet (CE)	CE1T1761xx *)
	Elektromagnetisk kompatibilitet (användningsområde)	För bostads-, kommersiella, lättindustri- och industrimiljöer
	UL	UL 873, http://ul.com/database
Miljökompatibilitet	Produktens miljödeklaration CE1E1761 ¹⁾ innehåller information om produktens miljövänliga tillverkning och process (RoHS-konformitet, materialsammansättning, förpackning, miljömässiga fördelar, avfallshantering)	
Material och färg	Bottenplatta	Polykarbonat, RAL 7001 (silvergrå)
	Kapslingslock	Polykarbonat, RAL 7035 (ljusgrå)
	Insticksrör	Rostfritt stål enligt DIN 17 440, stål 1.4571
	Dykrör	Mässing (CuZn37)
	Klämringskoppling	Rostfritt stål 1.4404, 1.4435, 1.4571
	Kabelförskruvning M 16 x 1.5	PA, RAL 7035 (ljusgrå)
	Förpackning	Wellpapp

Vikt (inkl. förpackning)

QAE2111.010	Ca 0,13 kg
QAE2111.015	Ca 0,15 kg
QAE2112.010	Ca 0,13 kg
QAE2112.015	Ca 0,15 kg
QAE2120.010	Ca 0,21 kg
QAE2120.015	Ca 0,23 kg
QAE2121.010	Ca 0,13 kg
QAE2121.015	Ca 0,14 kg
QAE2130.010	Ca 0,13 kg

¹⁾ Dokumenten kan laddas ned från www.siemens.se/hit eller <http://siemens.com/bt/download>

Inre koppling

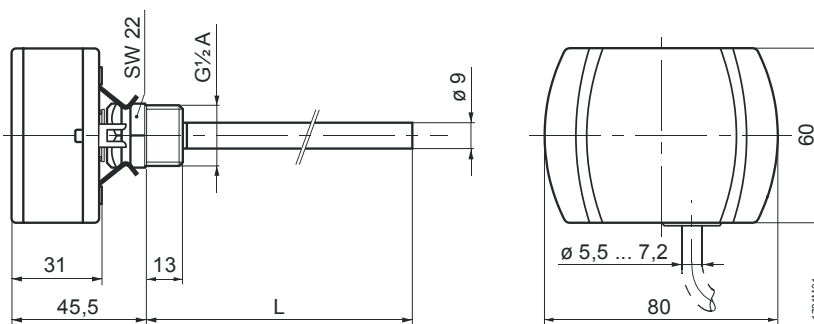


Inre kopplingen gäller för alla typer av dyktemperaturgivare som omfattas av detta datablad.

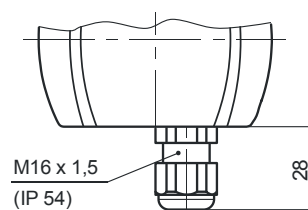
Anslutningarna kan växlas

Måttuppgifter (mått i mm)

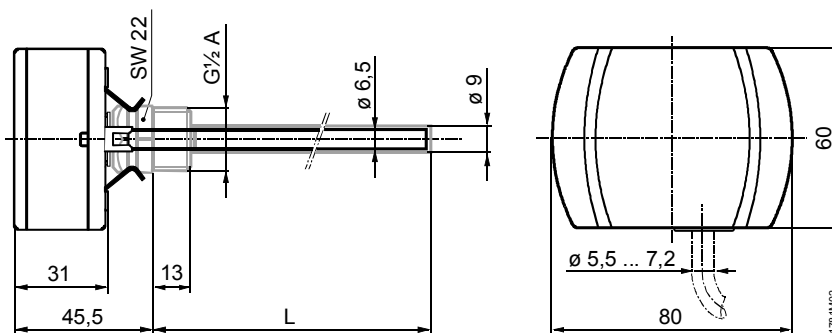
QAE2120.010
QAE2120.015



Typ	L
QAE2120.010	100 mm
QAE2120.015	150 mm



QAE2111.010
QAE2111.015
QAE2112.010
QAE2112.015
QAE2121.010
QAE2121.015
QAE2130.010



Typ	L
QAE2111.010	100 mm
QAE2111.015	150 mm
QAE2112.010	100 mm
QAE2112.015	150 mm
QAE2121.010	100 mm
QAE2121.015	150 mm
QAE2130.010	100 mm
QAE2130.015	150 mm

Variabel instickslängd med tillbehör AQE2102

Tillbehör
Klämringsförskruvning
AQE2102

