



## Dyktemperaturgivare

**QAE3010..**  
**QAE3075..**

### Användningsområde

Dyktemperaturgivare QAE30100.. och QAE3075.. används för avkänning av temperaturer i flytande och gasformiga medier (t.ex. värmevatten) i värme- och luftbehandlingsanläggningar.

Givaren används tillsammans med automatiserings-, indikerings- och registreringsapparater.

### Typöversikt

Typbeteckning / Beställningsnummer	Mätområde	Instick- slängd	Typ av mätning, utgång	Max.strömningshastighet		
				vid vatten 200 °C, 40 bar	vid ånga 200 °C, 40 bar	vid ånga 100 °C, 10 bar
<b>QAE3010.010</b> / BPZ:QAE3010.010	-50...200 °C	100 mm	passiv	9 m/s	11 m/s	100 m/s (39,1 m/s) <sup>1)</sup>
<b>QAE3010.016</b> / BPZ:QAE3010.016	-50...200 °C	160 mm	passiv	4,5 m/s	6 m/s	65 m/s (14,2 m/s) <sup>1)</sup>
<b>QAE3075.010</b> / BPZ:QAE3075.010	0...200 °C	100 mm	aktiv, 4...20 mA	9 m/s	11 m/s	100 m/s (39,1 m/s) <sup>1)</sup>
<b>QAE3075.016</b> / BPZ:QAE3075.016	0...200 °C	160 mm	aktiv, 4...20 mA	4,5 m/s	6 m/s	65 m/s (14,2 m/s) <sup>1)</sup>

1) Resonansfrekvens

## Beställning

Vid beställning anges antal, benämning typbeteckning och beställningsnummer enligt avsnitt Typöversikt

Exempel

**1 st Dyktemperaturgivare QAE3010.010, BPZ:QAE3010.010**

## Mekaniskt utförande

Givaren består av en utbyttbar mätinsats med mätelelement och ett givarhus med avtagbart lock av aluminium. Det finns inga ersättningsdelar för mätinsatserna men de kan demonteras från en ny givare som har identisk typbeteckning.

Anslutningsplintarna för den elektriska anslutningen finns i givarhuset.

Givaren har ett 70 mm långt skyddsror av rostfritt stål och en bussning G $\frac{1}{2}$ " med givarror. Mätelelementet är placerat i änden av givarroret. Givarroret kan användas upp till 40 bar.

## Avfallshantering



Apparaten klassificeras vid avfallshantering som elektrisk och elektronisk komponent enligt gällande EU-riktlinjer och får inte avfallshandteras som osorterade hushållssopor.

- Avfallshantering ska ske inom de avsedda kanalerna för insamling av elektriskt och elektroniskt avfall.
- Lokal och aktuell lagstiftning skall alltid beaktas.

## Teknisk data

	QAE3010...	QAE3075...	
Allmänna apparatdata	Mätområde, instickslängd	Se avsnitt Typöversikt	
	Mätelelement	Pt100 (klass B)	Pt100 (klass B)
	Mättolerans	$\pm 0,3$ K vid 0 °C	$\pm 1$ % av mätområdet
	Tidkonstant $t_{63}$	25 s	25 s
	Typ av mätning och utgång	Passiv	Aktiv, 4...20 mA
	Spänningsförsörjning ( $U_b$ )		DC 7,5...30 V (SELV)
	Strömupptagning		Max. 20 mA
	Last / belastning ( $R_b$ )		$R_b = (U_b - 7,5) V / 0,022 A$
	Tillåten omg.temperatur för givarhus	Max. 100 °C	Max. 85 °C
	Tillåten omg.fuktighet för givarhus	<95 % RF (kondensbildning ej tillåten)	
	Mättmedium	Gasformig eller flytande	
	Max.strömningshastighet	Se avsnitt Typöversikt "	
	Tryckklass	PN 40	
	Anslutningar	Mekaniska	Gänga G $\frac{1}{2}$ , SW24
Elektriska		Skruvplintar för max. 2 x 1,5 mm <sup>2</sup>	
Skyddsdata	Kapslingsklass	IP65 enligt EN 60529	
	Isolerklass	III enligt EN 60730-1	
Material och färg	Givarhus av aluminium, form BUZ	Pressgjutet aluminium; liknar vit aluminium RAL 9006	
	Skyddsror och inskruvsdel	Rostfritt stål 1.4571	
	Givarror	Rostfritt stål 1.4571, Rör $\varnothing = 9$ mm	

Normer och standarder

Produktstandard

EN 60730-1

Automatiska elektriska styr- och reglerdon för hushållsbruk och liknande användningar

EU-konformitet (CE)

CE1T1794xx <sup>\*)</sup> A5W00040799 <sup>\*)</sup>

RCM-konformitet

8000078879 <sup>\*)</sup> (QAE3075.xxx)

Elektromagnetisk kompatibilitet (Applikationer)

För bostads-, kommersiella-, lättindustri- och industrimiljöer

Vikt

Exkl. förpackning

QAE3010.010, QAE3075.010

0,37 kg

QAE3010.016, QAE3075.016

0,41 kg

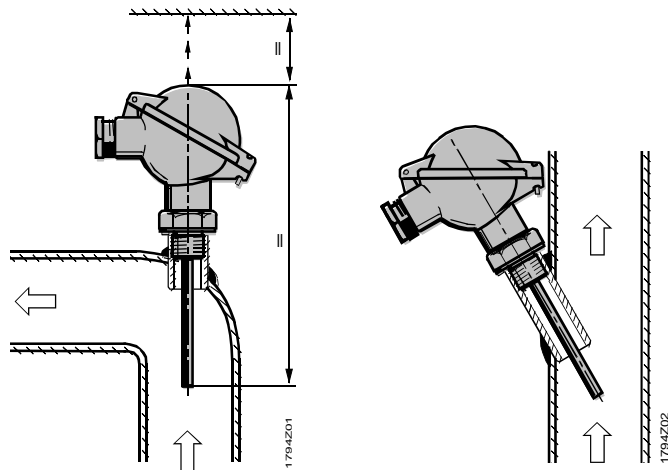
<sup>\*)</sup> Dokumenten kan laddas ned från [www.siemens.se/hit](http://www.siemens.se/hit) eller <http://siemens.com/bt/download>

## Montering

Dykgivaren skall om möjligt monteras i en rörböj mot strömningsriktningen.

För att givaren skall kunna avkänna rätt temperatur skall den placeras i väl blandat förbiströmmade medium.

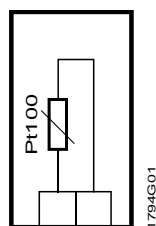
Monteringsplatsen skall väljas så att mätinsatsen kan bytas ut.



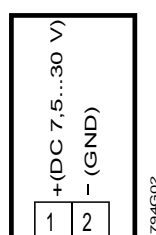
Monteringsanvisning medföljer givaren.

## Anslutningsschema

QAE3010..



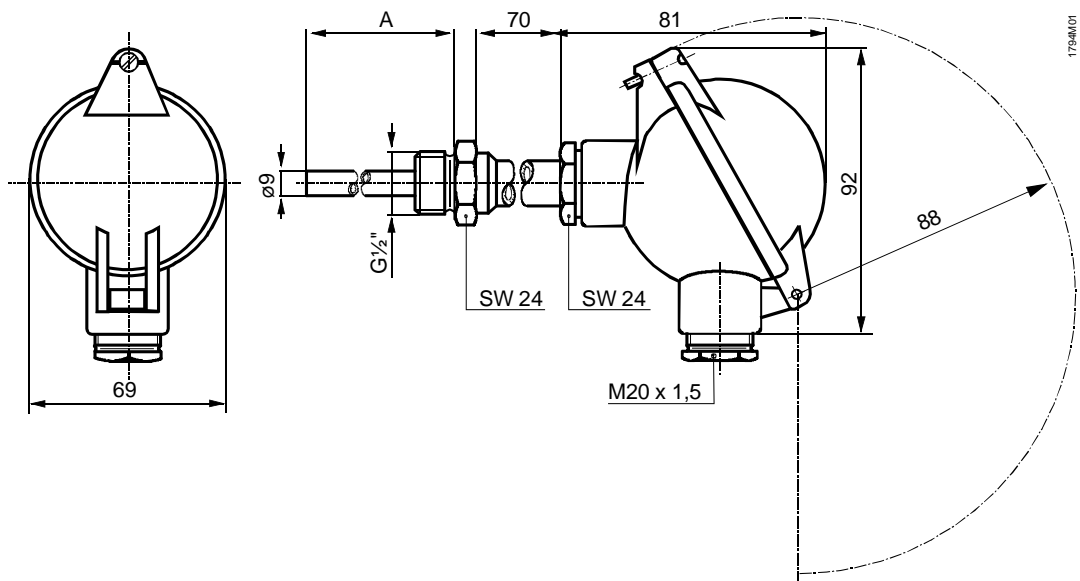
QAE3075..



## Motståndskaraktistik Pt100 (DIN EN 60 751, Klass B)

Temp. i °C	-50	-40	-30	-20	-10	0	+10	+20	+25	+30
Motst. i Ω	80,306	84,271	88,222	92,160	96,086	100,00	103,903	107,794	109,735	111,673
Temp. i °C	+40	+50	+60	+70	+80	+90	+100	+110	+120	+130
Motst. i Ω	115,541	119,397	123,242	127,075	130,897	134,707	138,506	142,293	146,068	149,832
Temp. i °C	+140	+150	+160	+170	+180	+190	+200	+210	+220	+230
Motst. i Ω	153,584	157,325	161,054	164,772	168,478	172,173	175,856	179,528	183,188	186,836

## Måttuppgifter (mått i mm)



A = Instickslängd

Typbeteckning	A [mm]
<b>QAE3010.010</b>	100
<b>QAE3010.016</b>	160
<b>QAE3075.010</b>	100
<b>QAE3075.016</b>	160