

Typöversikt

Typbeteckning	Beställningsnummer	Tryckområde	
QBE63-DP01	BPZ:QBE63-DP01	0...100 mbar	0...10 kPa
QBE63-DP02	BPZ:QBE63-DP02	0...200 mbar	0...20 kPa
QBE63-DP05	BPZ:QBE63-DP05	0...500 mbar	0...50 kPa
QBE63-DP1	BPZ:QBE63-DP1	0...1 bar	0...100 kPa

Beställning och leverans

Vid beställning anges antal, benämning, typbeteckning och beställningsnummer.

Exempel: 1 Differenstryckgivare QBE63-DP05, BPZ:QBE63-DP05

En passande monteringsvinkel medföljer.

Eventuella tillbehör måste beställas separat.

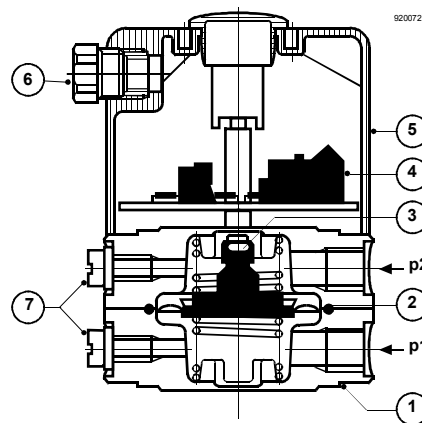
Kombinationsmöjligheter

Differenstryckgivare QBE63-DP.. kan kombineras med samtliga apparater eller system som kan avkänna och bearbeta tryckgivarens utgångssignal DC 0...10 V.

Tekniskt utförande

Trycket som skall övervakas inverkar på ett membran av EPDM som arbetar mot en fjäder. Under tryckinverkan och den därav resulterande membranrörelsen ändrar membranets permanentmagnet sitt läge gentemot ett utanför tryckkapslingen placerad Hall-element. Detta levererar en signal som är proportionell mot det magnetiska fältet. Signal lineariseras, temperaturkompenseras och förstärks av den inbyggda elektroniken.

Sektionsritning



Förklaring:

- 1) Tryckkammare (mätkammare)
 - 2) Membran med fjäder
 - 3) Permanentmagnet
 - 4) Hall-element med mätelektronik
 - 5) Kåpa
 - 6) Kabelförskruvning PG9
 - 7) Avluftningsskruvar
- p1 Gängad anslutning G1/8" för högre tryck eller lägre vakuum
p2 Gängad anslutning G1/8" för lägre tryck eller högre vakuum

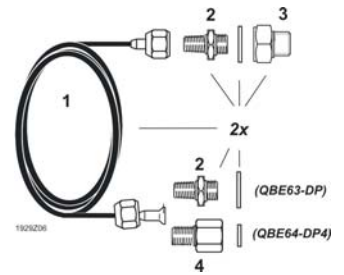
Mekaniskt utförande

Differenstryckgivare QBE63-DP.. består av:

- Kåpa av plast med kabelförskruvning Pg9
- Tryckmätkammare med membran och fjäder
- Elektroniskt kretskort med Hall-element
- Monteringsvinkel

AQB2002 Adapterset för fjärrmontering med 1 m kopparkapillärkrets, där båda ändar är förmonterade och redo för inkoppling.

Gängadaptrar och terminalmuttrar är tillverkade av brons. Tryckanslutning med G1/8" eller G1/2" yttergänga.



Montering

Monteringsinstruktion medlevereras differenstryckgivaren.

Givare QBE63-DP.. är avsedd för direkt anslutning med förskruvningar G¹/₈ eller R¹/₈". För att garantera en läckagefri förskruvning skall nedan rekommenderade åtgärder beaktas vid monteringen.

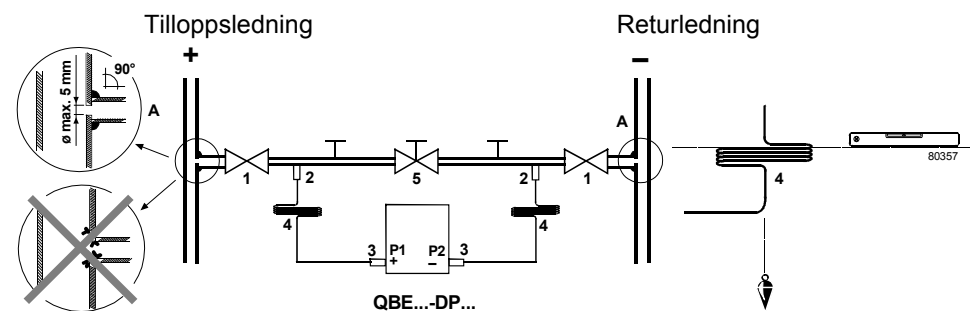
Rekommendationer

- För tryckuttagen (A) kan valfria T-stycken användas eller mäthål med \varnothing 5 mm borrar och avgradas.
- För att undvika ensidig överbelastning av tryckgivaren vid manipulation, kan anslutningen förses med en avstängningsbar förbigång (5).
- För kontrolländamål kan mätledningarna vid apparthuvudet utrustas med ett mät-T.

Observera

Montering vid vätskor:

- Montera alltid givaren lägre än tryckavkänningen
- Montera på vibrationsfritt underlag
- Avlufta alltid systemet



- Förklaring:
- A Mäthål
 - 1 Avstängningsventil
 - 2 Förgreningar
 - 3 Anslutningsnippel (från adapterset AQB2002)
 - 4 Kopparrör (från adapterset AQB2002)
 - 5 Förbigångsledning med avstängning

Fjärrmontering

Vid fjärrmontering kan givaren köras tillsammans med tryckmonteringsset AQB i omgivningstemperaturer upp till 70 °C för medietemperaturer upp till 180 °C. Försiktighet måste vidtas i detta fall för att säkerställa att kopparkretsens kylverkningsgrad inte minskas av ytterligare värmekällor eller av begränsningar i luftcirkulationen.

Avfallshantering



Apparaten klassificeras vid avfallshantering som elektronisk komponent enligt EU-riktlinje 2012/19/EU och får inte avfallshandteras som osorterade hushållssopor.

- Avfallshantering ska ske inom de avsedda kanalerna för insamling av elektroniskt avfall.
- Lokal och aktuell lagstiftning skall alltid beaktas.

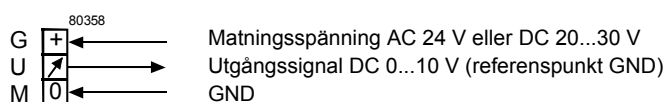
Tekniska data

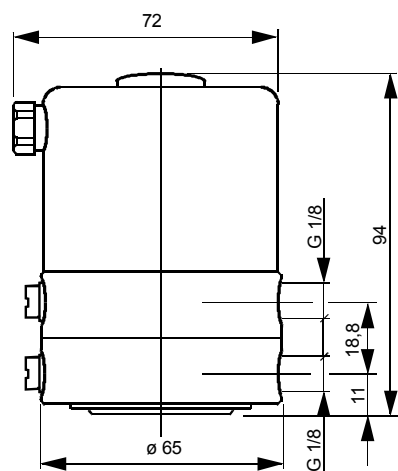
Elektriskt gränssnitt	Matning	Skyddsklenspänning (SELV, PELV)
	Matningsspänning	AC 24 V +15 / -10 %, 50/60 Hz eller DC 20...30 V
	Strömförbrukning	<35 mA
	Avsäkring av yttre matarledning	Smältsäkring max. 10 A trög eller Effektbrytare max. 13 A Utlösningsskarakteristik B, C, D enligt EN 60898 eller Strömförsörjning med strömbegränsning av max. 10 A
Produktdata	Utgångssignal	DC 0...10 V, kortslutnings- och polvändningssäker
	Spänningsbelastning	≥10 kΩ
	Tryckdifferensområde	Arbetsområde, se avsnitt Typöversikt
	Mätelement	Hall-element
	Mätnoggrannhet:	
	Summa av linearitet, hysteres och repeterbarhet	<± 1.5 % FS (FS = Full Scale)
	Nollpunkt, Full scale	<± 1.0 % FS
	Temperaturdrift	0,08 % FS / K (20 °C som nollpunkt)
	Överbelastning	10 bar (givarområde upp till 200 mbar) 20 bar (givarområde fr.o.m. 500 mbar)
	Bristningstryck	30 bar
	Dynamisk inverkan:	
	Reaktionstid	<10 ms
	Lastväxling	<10 Hz
	Medier	Luft eller lätt frätande gaser och vätskor
Tillåten medietemperatur	-10...80 °C	
Underhåll	Underhållsfri	
Skyddsdata	Kapslingsklass	IP65 enligt EN 60529 (med monterad kåpa)
	Isolerklass	III enligt EN 60730-1
	Brandklass enligt Kåpa	UL 94 HB
Anslutningar	Anslutningsklämmor	3 skruvklämmor 1,5 mm ²
	Kabelinföring	Kabelförskruvning Pg 9
	Tryckanslutningar	Innergånga G1/8"
Montering	Monteringsbygel	För montering i luftkanaler, väggar, tak, apparat- skåp
	Monteringsläge	Valfritt (fabrikskalibrering: Tryckanslutningar nedtill) Vid vätskor: Avluftningsskruvar uppåt
Omgivningsförhållanden	Tillåten omgivningstemperatur	
	Drift	-10...80 °C
	Transport och lagring	-40...80 °C
	Tillåten omgivningsfuktighet	<90 % RF (kondensbildning ej tillåten)

Normer och standarder	Produktstandard	EN 61326-1 Elektrisk mät-, regler- och laboratorieutrustning. EMC krav. Allmänna krav
	EU-konformitet (CE)	CA1Ta920xx ^{*)}
	RCM-konformitet	8000078879 ^{*)}
Miljökompatibilitet	Produktens miljödeklaration CE1E1920 ^{*)} tillhandahåller information om produktens miljövänliga tillverkning och konstruktion (RoHS-konformitet, ämnessammansättning, förpackning, miljömässiga fördelar, avfallshandtering).	
Material	Tryckkammare	Förnicklad mässing
	Kåpa	Plast (ABS utan glasfiber)
	Kabelförskruvning	Polystyrol
	Membran	EPDM (Ethylen-Propylen-Kautschuk)
	Monteringsbygel	Förzinkat stål
Vikt	Anslutningsset AQB2002	Se avsnitt Tillbehör
	inkl. förpackning	0,86 kg

*) Dokumenten kan laddas ned från www.siemens.se/hit eller <http://siemens.com/bt/download>

Apparatschema





Monteringsvinkel

