

Differenstryckgivare

QBM81-..

för luft och icke aggressiva gaser

- För luftbehandlingsanläggningar
- Övervakar luftfilter, luftflöden, fläktremmar
- Övervakar lufttrycket i renrum, kök etc.
- Enkel montering
- >1 000 000 kopplingscykler
- Hög inställningsnoggrannhet
- Långsiktig stabilitet

Användningsområde

I luftbehandlingsanläggningar för att:

- Övervaka tryckdifferens, undertryck och övertryck
- Övervaka luftfilter och luftflöden
- Identifiera slitna fläktremmar

Differenstryckgivare kan användas i renrum, kök etc.

Typöversikt

Typbeteckning	Best.nummer	Tryckområde		
		mbar	Pa	inH ₂ O
QBM81-3	BPZ:QBM81-3	0,2...3	20...300	0.08...1.2
QBM81-5	BPZ:QBM81-5	0,5...5	50...500	0.2...2
QBM81-10	BPZ:QBM81-10	1...10	100...1000	0.4...4
QBM81-20	BPZ:QBM81-20	5...20	500...2000	2...8
QBM81-50	BPZ:QBM81-50	10...50	1000...5000	4...20

Beställning och leverans

Vid beställning anges antal, benämning, typbeteckning och beställningsnummer.

Exempel: **1 Differenstryckgivare QBM81-5; BPZ:QBM81-5**

Tryckanslutningsrör FK-PZ3 ingår i leveransen.

Övriga tillbehör måste beställas separat.

Mekaniskt utförande

Differenstryckgivare QBM81-.. består av följande delar:

- Kapsling och täcklock
- Membran
- 1 monteringsvinkel i stålplåt

Ett medlevererat tryckanslutningskit består av:

- 2 givarrör
- 4 fästskruvar
- Plastslang, 2 m, \varnothing 5 / 8 mm

Tillbehör

För exakta mätvärden måste två extra tryckanslutningsset levereras, se även datablad N1589:

Typbeteckning	Beställningsnummer	Benämning
FK-PZ1	BPZ:FK-PZ1	Sats med 2 tryckanslutningar av rostfritt stål, med gummigenomföringar
FK-PZ2	BPZ:FK-PZ2	Sats med 2 tryckanslutningar med fästring av aluminium, 4 skruvar

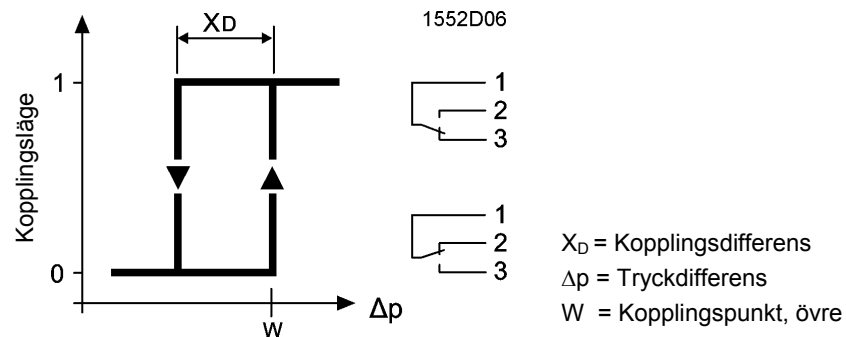
Tekniskt utförande

Tryckdifferensen mellan de två tryckanslutningarna deflektar ett avfjädrande membran. Detta speciella membran säkerställer omkopplingspunktens långsiktiga stabilitet.

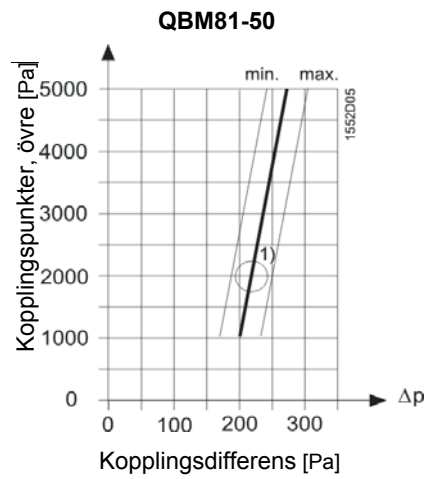
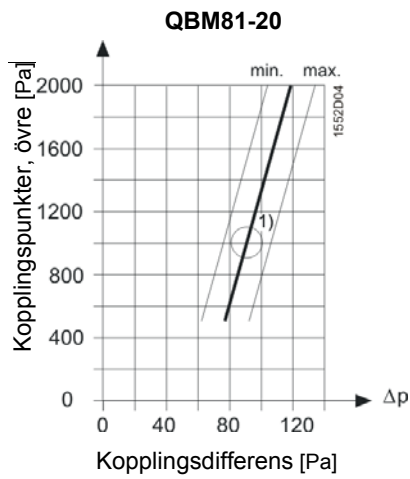
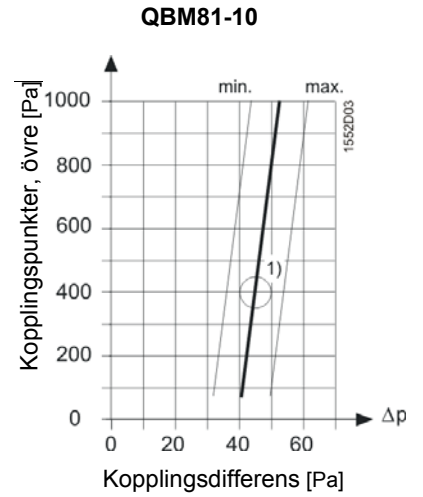
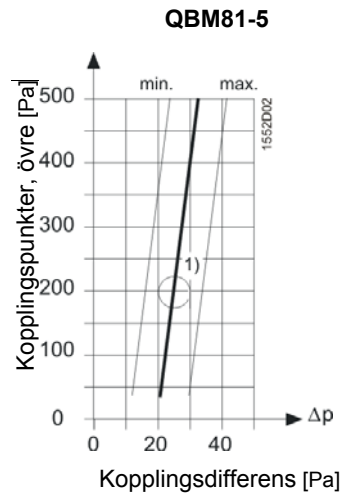
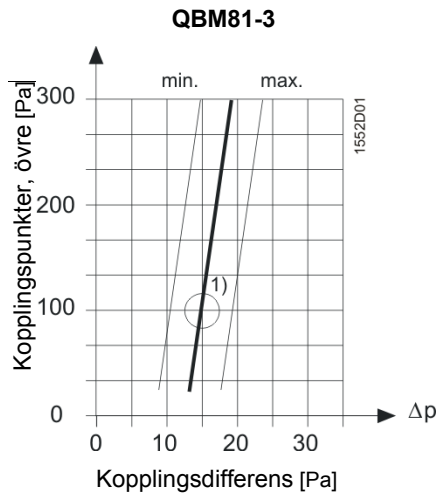
Varje typ har individuella skalor ingraverade för exakta justeringar. Justeringsalternativen visas i de fem diagrammen i avsnitt Funktioner.

Funktioner

Funktionsdiagram

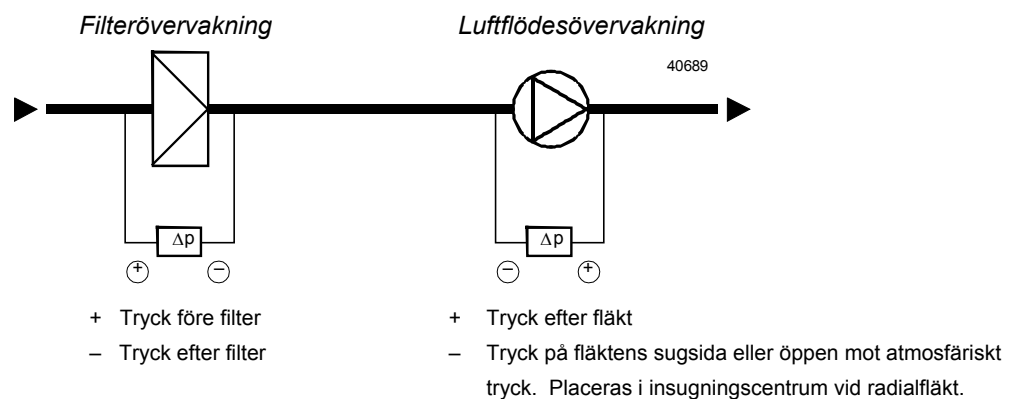


Kopplingspunkter



1) Fabriksinställning

Användningsexempel



Montering

Monteringsinstruktionen medföljer differenstryckgivaren vid leverans.

Differenstryckgivaren är avsedd för montering på luftkanal eller vägg.

Monteringsläget är valfritt, men vertikalt läge rekommenderas. Andra monteringslägen än vertikala påverkar differenstryckgivarens kopplingspunkt, se Igångkörning nedan.

Tryckanslutningsslangarnas längd är valfri. Vid längder över 2 m ökar emellertid svartiden.

Differenstryckgivaren skall monteras högre än tryckanslutningarna. För att hindra kondensvatten i vakten, skall slangarna förläggas kontinuerligt stigande från tryckanslutningen till tryckvakten.

Igångkörning

Önskat börvärde kan inställas med inställningsratten [5] under täcklocket (se avsnitt Måttuppgifter).

Differenstryckgivaren är fabrikskalibrerad i vertikal position. Vid horisontellt monteringsläge påverkar detta kopplingspunkten enligt följande:

- Med täcklocket uppåt: Kopplingspunkten är 11 Pa högre än skalan
- Med täcklocket nedåt: Kopplingspunkten är 11 Pa lägre än skalan.

Avfallshantering



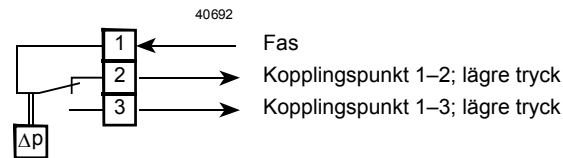
Apparaten klassificeras vid avfallshantering som elektronisk komponent enligt EU-riktlinje 2012/19/EU och får inte avfallshandteras som osorterade hushållssopor.

- Avfallshantering ska ske inom de avsedda kanalerna för insamling av elektroniskt avfall.
- Lokal och aktuell lagstiftning skall alltid beaktas.

Tekniska data

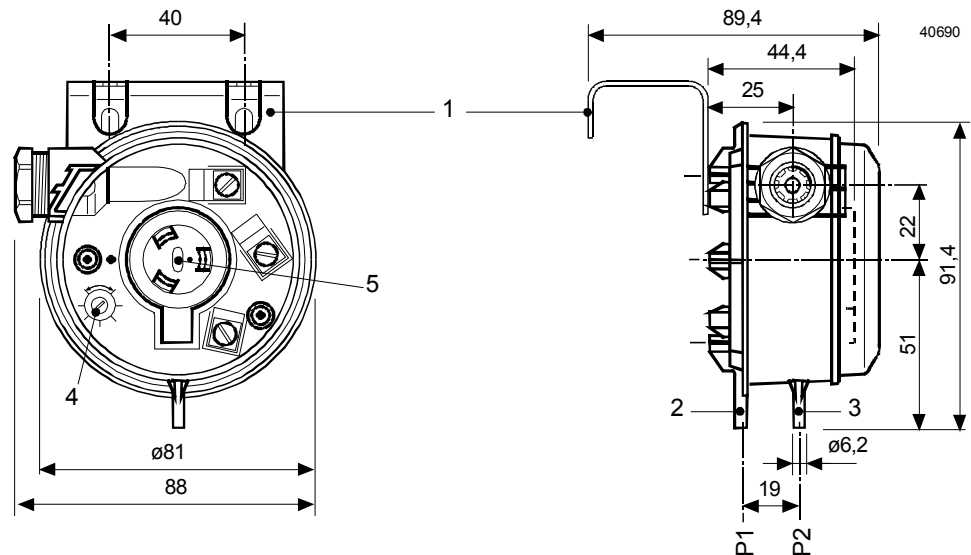
Elektriskt gränssnitt	Typ av kontakt	Enpolig, växlande, flerskittskontakt
	Kontaktbelastning	AC/DC 24 V $\geq 0,01$ A AC 250 V Max. 5 A resistiv Max. 3 A induktiv, $\cos \varphi > 0,6$ (0,8 A vid 6-dubbel startström, $\cos \varphi > 0,6$)
⚠ Varning	Spänning mot jord	Max. AC 250 V
	Ingen intern avsäkring Yttre avsäkring krävs alltid	
Funktionsdata	Avsäkring av yttre matarledning (EU)	Max. 10 A trög eller Effektbrytare max. 13 A Utlösningskaraktär B, C, D enligt EN 60898
	Kopplingsdifferens	Fabriksinställd
	Återställning	Automatisk
	Livslängd	>1 000 000 omkopplingar
	Mätområde Max. ensidig överbelastning -30...75 °C -30...85 °C	Se avsnitt Typöversikt 7500 Pa 5000 Pa
Skyddsdata	Tillåtna medier	Luft, icke aggressiva gaser
	Repeterbarhet:	
	Område 20...300 Pa	< $\pm 2,5$ Pa
	Område 50...1000 Pa	< ± 5 Pa
Material	Område 1000...5000 Pa	< ± 15 Pa
	Isolerklass	III enligt EN 60730-1
	Kapslingsklass	IP54 enligt IEC 60529
	Kapsling	PC, glasfiberförstärkt
	Täcklock	PC
	Membran	Silikon LSR, strålningsfri
Montering	Monteringsvinkel	Stålplåt
	Givarrör	ABS
Elektrisk anslutning	Plastslang	PVC, mjuk
	Monteringsläge	valfritt, se avsnitt Igångkörning
	Elektrisk anslutning	3-poliga skruvplintar
Omgivningsförhållanden	Kabelgenomföring	Kabelförskruvning PG11
	Tryckanslutningar	Hylsa $\varnothing 6,2$ mm
	Omgivningstemperatur	
Normer och standarder	Drift	-30...85 °C
	Lagring	-40...85 °C
	Omgivningsfuktighet	<90 % RF, kondensbildning ej tillåten
	Produktstandard	EN 61326-x Elektrisk mät-, regler-, laboratorieutrustning. EMC och allmänna krav
Brandklasser	Elektromagnetisk kompatibilitet (applikation)	För bostads-, kommersiella och industrimiljöer
	EU-konformitet (CE)	CA1T1552xx ¹⁾
	EAC-konformitet	Eurasiatisk konformitet
	DVGW-godkännande	Enligt DIN 1854
	Enligt UL94	
Miljökompatibilitet	Tryckkapsling / kapsling	V-0
	Täcklock	HB
	Plastslang	V-2
	Givarrör	HB
Vikt	Produktens miljödeklaration CA1E1552 ¹⁾ innehåller information om produktens miljövänliga tillverkning och process (RoHS-konformitet, materialsammansättning, förpackning, miljömässiga fördelar, avfallshantering)	
	Vikt (inkl. förpackning)	0,19 kg med monteringsvinkel

1) Dokumenten kan laddas ned från www.siemens.se/hit eller <http://siemens.com/bt/download>.



Måttuppgifter (mått i mm)

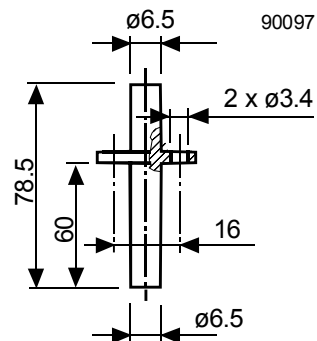
Givare



Förklaring:

- 1 Monteringsvinkel
- 2 P1 Anslutning mot högre tryck
- 3 P2 Anslutning mot lägre tryck
- 4 Skala för kopplingsdifferens (lackerad på fabrik)
- 5 Inställningsratt för börvärde

Givarrör



2 givarrör och 2 m slang
medlevereras