



QFA1001



QFA1000

Rumshygrostat

för relativ luftfuktighet

QFA1...

- Hygrostat med 1-polig mikroomkopplare
- Med mätelelement för fukt tillverkat av stabiliserad plastfiber
- Med börvärdesomställare för den övre kopplingspunkten
- För styrning av fuktningssystem
- För styrning av avfuktningssystem
- För direkt väggmontering eller montering på infälld kopplingsdosa

Användningsområde

Rumshygrostaten är avsedd för reglering och övervakning av relativ luftfuktighet i luftbehandlingsanläggningar.

Rumsluftens fukthalt regleras inom ett inställbart område av 30 till 95 % relativ fuktighet, genom styrning av befuktning- eller avfuktningssystem.

Rumshygrostaten kan även användas för övervakning av min.- och max. luftfuktighet.

Typöversikt

Typbeteckning	Beställningsnummer	Inställningsområde börvärde	Kopplingsdifferens ¹⁾		Börvärdesomställare
			statisk	dynamisk	
QFA1000	BPZ:QFA1000	30...90 % RF	ca 4 % RF	6 % RF	Inre
QFA1001	BPZ:QFA1001	30...90 % RF	ca 4 % RF	6 % RF	Utanpåliggande

¹⁾ Den statiska kopplingsdifferensen definieras som en konstant omgivningsfuktighet genom att vrida inställningsratten.
Den dynamiska kopplingsdifferensen bestäms genom att ändra omgivningsfuktighet, varvid hålls samma börvärdesinställning.

Beställning

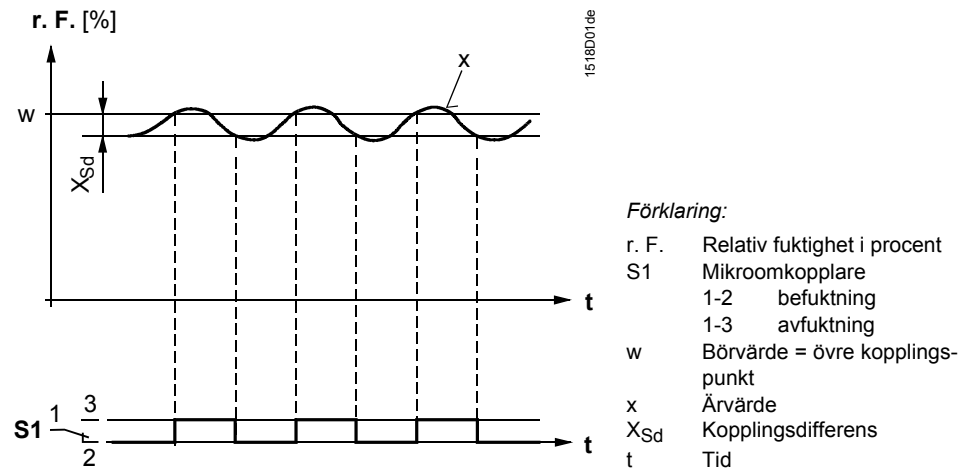
Vid beställning anges antal, benämning, typbeteckning och beställningsnummer.

Exempel: **1 Rumshygrostat QFA1001, BPZ:QFA1001**

Funktion

Apparaten avkänner den relativa luftfuktigheten via ett mätelelement för fukt tillverkat av stabiliserat plastfiber. Detta plastband aktiverar som funktion av den relativa fuktigheten via en vippkontakt en mikrookopplare med fast inställd kopplingsdifferens X_{Sd} och potentialfri kontaktutgång. När fuktärvärdet avviker från inställt börvärde in- alt. urkopplas anslutna befuktungs- resp. avfuktungsanordningar enligt följande funktionsdiagram.

Funktionsdiagram



På grund av mätelementens åldringseffekt kommer kopplingspunkten långsamt och ständigt att förskjutas. Därför är en eventuell efterjustering nödvändig.

Vid andra temperaturer än kalibreringstemperatur förskjuts kopplingspunkten systematisk (temperaturinverkan). Alltså, vid snabba fuktighetsändringar, kommer kopplingspunkten att förskjutas temporärt.

Mekaniskt utförande

QFA1001

Apparaten är avsedd för väggmontering. Den passar till infälld kopplingsdosa av valfri typ. Anslutningskablarna kan dras antingen direkt bakifrån (infälld) eller uppifrån (utanpåliggande) efter utbrytning av kabelgenomföringarna.

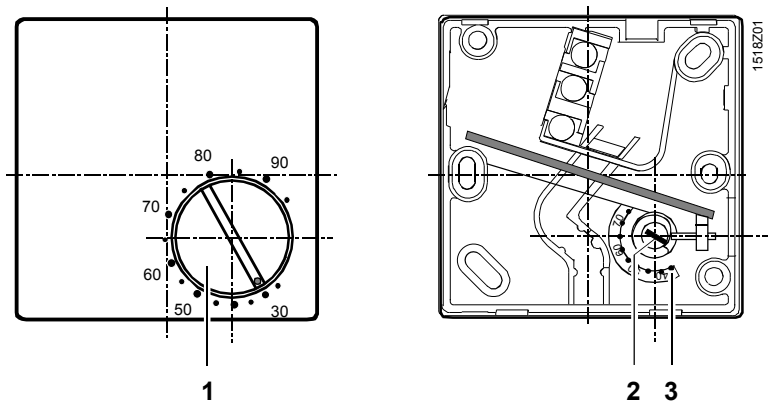
Apparaten består av kapslingens bottenplatta och kapslingslock. Båda är förbundna med varandra via en snäppanordning som kan lösgöras.

I kapslingens bottenplatta finns: Mätelelement för fukt (plastband), inställningselement för börvärde med uppåt dragna inställningsaxlar, börvärdesskala, mikrookopplare och skruvplintar. I kapslingslocket finns en inställningsratt för börvärdet (insticksförbindning) med påtryckt skala.

QFA1000

Lika QFA10001, men med kapslingslock utan inställningsratt för börvärde. Börvärdeinställning kan endast ske med avtaget lock.

Betjäningslement



Förklaring

- 1 Inställningsratt för börvärde med skala – endast vid QFA1001
- 2 Inställning för börvärde
- 3 Skala för börvärdesinställning vid QFA1000

Montering

Monteringsätt

Kapslingens bottenplatta har kabelgenomföringar på baksidan för montering av rumshygrostaten på infälld kopplingsdosa. Vid utanpåliggande montering, kan lämpliga utslagsöppningar upptill eller nertill brytas upp.

Monteringsplats

Apparaten skall monteras på innervägg, ca 1,5 m över golvet och med ett min.avstånd av 0,5 m från närmaste vägg.

Naturlig cirkulation av rumsluften skall garanteras vid monteringsplatsen (dragfritt, ej i rumshörn, ej bakom gardiner, ej nära dörrar och fönster eller på yttervägg). Ej nära värme- och kylkällor (radiatorer, datorer, TV-apparater, infällda värmeledningsrör, varm- och kallvattenledningar).

Apparaten får inte utsättas för direkt solstrålning.

Monteringsinstruktion

Monteringsanvisning medföljer apparaten.

Avfallshantering



Apparaten klassificeras vid avfallshantering som elektronisk komponent enligt EU-riktlinje 2012/19/EU och får inte avfallshandteras som osorterade hushållssopor.

- Avfallshantering ska ske inom de avsedda kanalerna för insamling av elektroniskt avfall.
- Lokal och aktuell lagstiftning skall alltid beaktas.

Tekniska data

Funktionsdata

Inställningsområde börvärde	30...90 %
Mätelement fukt	Stabiliserad plastband
Reglerverkan	2-läges
Tidkonstant (v = 0,2 m/s)	Ca 5 min
Kopplingsdifferens X_{Sd}	Se avsnitt Typöversikt
Inställningsnoggrannhet ¹⁾	± 5 % RF
Temperaturinverkan	+ 0,5 % RF/K
Kalibrering vid	55 % RF, 23 °C
Långtidsstabilitet	Ca - 1,5 % RF/a
Kontakttyp	Mikroomkopplare med 1-polig potential fri växlande kontakt
Kontaktbelastning	
Max.	5(3) A, AC 250 V
Min.	100 mA, AC 24 V

Skyddsdata

Yttre avsäkring	Max. T5A trög
Kapslingsklass	IP 20 enligt EN 60529
Isolerklass	II enligt EN 60730-1

Elektrisk anslutning	Skruvplintar för trådareor	Max. 2 x 1,5 mm ²
Omgivningsförhållanden	Omgivningstemperatur	0...40 °C
	Kondensbildning ej tillåten	-25...40 °C
Material och färg	Kapslingens bottenplatta	PPS Fortron glasfiberförstärkt, svart
	Kapslingslock	PC Lexan 940, renvit
	Mätelement fuktighet	Plastfiber
Normer och standarder	Produktstandard	EN 60730-1
		Automatiska elektriska styr- och reglerdon för hushållsbruk och liknande användningar
Vikt	EU-konformitet (CE)	CE1T1518xx ²⁾
	QFA1001	0,090 kg
	QFA1000	0,090 kg

- 1) Kan förbättras genom efterjustering
- 2) Dokumenten kan laddas ned från www.siemens.se/hit eller <http://siemens.com/bt/download>.

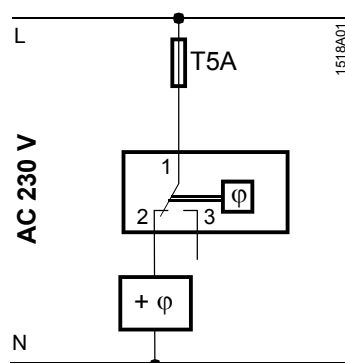
Kopplingsscheman

Apparatschema

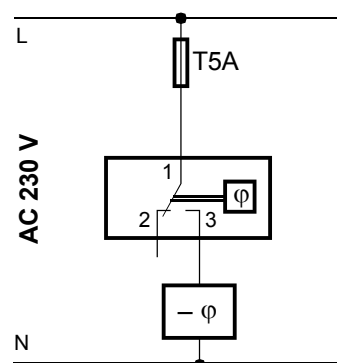


Anslutningsscheman

Schema 1: Befuktning



Schema 2: Avfuktning



Måttuppgifter (mått i mm)

QFA1000, QFA1001

