

Symaro™

Rumsgivare

QFA31..

för relativ fuktighet (hög noggrannhet) och temperatur

- Matningsspänning AC 24 V / DC 13,5...35 V
- Utgångssignaler DC 0...10 V / 4...20 mA för relativ fuktighet och temperatur
- Mycket hög mätnoggrannhet över hela mätområdet
- Mätning av fuktighet enligt kapacitiv mätprincip
- Funktionstest
- Användningsområde -40...70 °C / 0...100 % RF
 med display -25...70 °C / 0...100 % RF

Användningsområde

Rumsgivare QFA31.. används i luftbehandlingsanläggningar där hög noggrannhet och kort reaktionstid erfordras för mätning av rumsluftens relativa fuktighet och där mätområdet skall täcka hela fuktområdet 0...100 %.

Exempel

- Lager- och produktionslokaler för papper, textilier, läkemedel, livsmedel, kemisk samt elektronisk industri o.dyl.
- Laboratorielokaler
- Sjukhus
- Data- och ADB-centraler
- Simhallar
- Växthus
- Utomhusanvändning med tillbehör AQF3100

Typöversikt

Typbeteckning	Beställningsnummer	Mätområde temperatur	Utgångssignal temperatur	Mätområde fuktighet	Utgångssignal fuktighet	Matnings-spänning	Mätvär-desvisning
QFA3100	BPZ:QFA3100	---	---	0...100 %	aktiv, DC 0...10 V	AC 24 V eller DC 13,5...35 V	Nej
QFA3101	BPZ:QFA3101	---	---	0...100 %	aktiv, 4...20 mA	DC 13,5...35 V	Nej
QFA3160	BPZ:QFA3160	0...50 °C / -40...70 °C / -35...35 °C	aktiv, DC 0...10 V	0...100 %	aktiv, DC 0...10 V	AC 24 V eller DC 13,5...35 V	Nej
QFA3160D	BPZ:QFA3160D	0...50 °C / -40...70 °C / -35...35 °C	aktiv, DC 0...10 V	0...100 %	aktiv, DC 0...10 V	AC 24 V eller DC 13,5...35 V	Ja
QFA3171	BPZ:QFA3171	0...50 °C / -40...70 °C / -35...35 °C	aktiv, 4...20 mA	0...100 %	aktiv, 4...20 mA	DC 13,5...35 V	Nej
QFA3171D	BPZ:QFA3171D	0...50 °C / -40...70 °C / -35...35 °C	aktiv, 4...20 mA	0...100 %	aktiv, 4...20 mA	DC 13,5...35 V	Ja

Beställning

Vid beställning anges antal, benämning typbeteckning och beställningsnummer.

Exempel

2 st Rumsgivare QFA3160, BPZ:QFA3160

Utomhusmonteringsset **AQF3100** för och serviceset **AQF3153** skall beställas separat, se avsnitt Tillbehör.

Kombinationsmöjligheter

Samtliga system/apparater som kan avkänna och bearbetar givarens utgångssignal DC 0...10 V eller 4...20 mA. Vid användning av givaren för min.- och max.val, genomsnittsbereäkning (medelvärdesbereäkning) eller för bereäkning av entalpi, entalpidifferens, absolut fuktighet och dagpunkt rekommenderas att givaren används i kombination med signalomvandlare SEZ220 (datablad N5146).

Tekniskt utförande

Relativ fuktighet

Givaren avkänner rums- resp. uteluftens relativa fuktighet med hjälp av ett fuktighets kännande mätelelement vars elektriska kapacitans ändras som funktion av luftens relativa fuktighet.

En elektronisk mätkrets omvandlar mätelementets mätvärde till en kontinuerlig signal inom området DC 0...10 V eller 4...20 mA som motsvarar fuktighetsområdet 0...100 %.

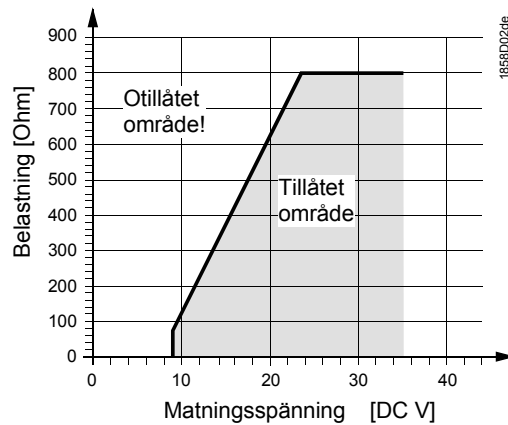
Temperatur

Givaren avkänner rums- resp. utetemperaturen via ett mätelelement vars elektriska motstånd ändras som funktion av luftens temperatur.

Beroende på givartyp omvandlas ändringen av motståndet till en aktiv utgångssignal DC 0...10 V eller 4...20 mA. Utgångssignalen motsvarar en temperatur inom området (inställbart) 0...50 °C, -35...35 °C eller -40...70 °C.

Belastningsdiagram

Signalutgång plint I1 / I2



Mekaniskt utförande

Rumsgivare QFA31..

Rumsgivaren består av kapsling, kretskort, anslutningsplintar och mättrör. Kapslingar består av två delar: bottenplatta och avtagbart lock (fastskruvat). Mellan bottenplattan och locket finns en gummitätning, för att uppfylla kraven för kapslingsklass IP65.

Mätkretsen och inställningselementet finns i kretskortet på insidan av locket. Anslutningsplintarna är fastmonterade på bottenplattan.

Mättrör och kapsling är fastförbundna med varandra. Mättröret har kapslingsklass IP40. Mätelementet är inbyggt i mättrörets ena ende som skyddas med ett påskruvat filter-skydd.

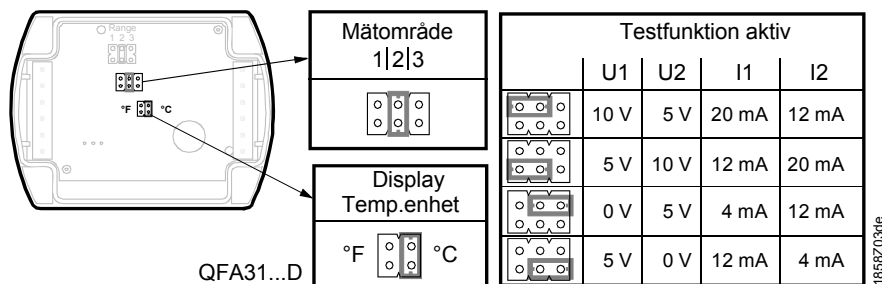
Kabeln tillförsel sker via en öppning i kapslingen genom att insticksmontera den medlevererade kabelgenomföringen M16 vilken kan fastskruvas på kapslingen. Om givaren används som utegivare, skall denna öppning tätas och det förberedda hålet på motsatta sidan av bottenplattan skall knäckas ut.

Mätvärdesvisning

Vid **QFA3160D** och **QFA3171D** kan mätvärden avläsas på en display. Följande mätvärden visas alternerande i displayen i intervaller om 5 s:

- Temperatur: i °C eller °F
- Fuktighet: i % RF

Inställningselement



Inställningselementen finns i kapslingslocket. Ett inställningselement består av 6 stiftkontakter och en bygling. Dessa används för att välja det önskade mätområdet för temperaturen och för att aktivera testfunktionen. Givartyper med display har ytterligare ett inställningselement med 4 stiftkontakter och en bygling.

De olika bygelpositionerna betyder:

- **för det aktiva temperaturmätområdet:**
 - Bygel på inställningselementets vänster sida (R1) = -35...35 °C,
 - Bygel i mitten (R2) = 0...50 °C (fabriksinställning),
 - Bygel på inställningselementets höger sida (R3) = -40...70 °C.

- *för aktivering av testfunktionen:*
Bygel i horisontellt läge: Värdet enligt tabellen "Testfunktion aktiv" är tillgängliga vid signalutgången.
- *för mätvärdevisning (QFA31..D)*
 - Bygel i vertikalt läge, på höger sidan = °C (Fabriksinställning)
 - Bygel i vertikalt läge, på vänster sidan = °F

Felfunktion

Vid fel på temperaturgivaren kommer signalutgång U2 (I2) att uppnå 0 V (4 mA) efter 60 sekunder och fuktsignalen vid signalutgång U1 (I1) kommer att uppnå 10 V (20 mA).
Vid fel på fuktgivaren kommer signalutgång U1 (I1) att vara 10 V (20 mA) efter 60 s och temperatursignalen förblir aktiv.

Utomhusmonteringssats AQF3100

Utomhusmonteringssatsen består av:
1x vägghållare med monterat strålningskydd.
4x skruvar med krysspårhuvud K35x12 för montering av rumsgivare.
1x skyddshylsa M 16 x 1,5 med O-ring och mutter M 16 x 1,5 för tätning av givarens kabelgenomföringshål om den inte används.

Serviceset AQF3153

Servicesetet innehåller 3 st mätspetsar utan givarelement. Varje mätspets sänder ett temperatur- och fuktighetsvärde till basenheten.

- 85 % RF, 40°C
- 50 % RF, 23°C
- 20 % RF, 5°C

Dessa fasta värden är tillgängliga vid signalutgångarna. Noggrannheten av värden är samma som för testfunktionen. Mätspetsarna kan bytas ut under pågående drift.

Tillbehör

Typbeteckning	Beställningsnummer	Benämning
AQF3100	BPZ:AQF3100	Utomhusmonteringsset (med strålningskydd)
AQF3101	BPZ:AQF3101	Filterskydd (vid ersättningsbehov)
AQF3150	BPZ:AQF3150	Mätspets (utbytbar vid ersättningsbehov)
AQF3153	BPZ:AQF3153	Serviceset (för funktionstest)
AQY2010	BPZ:AQY2010	3 m kabel för fjärrmätning

Projektering

För matningen givaren krävs en godkänd skyddstransformator (SELV) med skilda lindningar som är avsedd för kontinuerlig inkoppling användas.

För dimensionering av transformatorerna och deras säkring skall hänsyn tas till gällande säkerhetsbestämmelser på anläggningsorten.

Vid dimensionering av matningstransformator måste rums- resp. utegivarens effektförbrukning beaktas.

Givarens elektriska inkoppling framgår av databladet för de apparater som givare är ansluten till.

Tillåten ledningslängd får ej överskridas.

Ledningsdragning och val av kabel

Vid ledningsdragning skall beaktas att ju längre kablarna förs sida vid sida och ju mindre avstånd mellan kablarna är, desto högre risk för elektrisk störning.

Skärmade kablar måste användas i miljöer med stora EMC-belastningar.

För sekundära matningsledningar samt signalledningar skall en partvinnad kabel användas.

Anm.: **QFA3171(D)**

Plintarna G1(+) och I1(-) för fuktutgången måste alltid vara anslutna till matningsspänningen, även om endast plintarna G2(+) och I2(-) för temperaturutgången används!

Montering

Montering inomhus

QFA31.. utan AQF3100

Monteringsplats

Innervägg (ej på yttervägg!) i det rum som skall regleras, ej i nisch, bakom gardiner, ovanför eller nära värmekällor eller hyllor; ej på väggar med bakomliggande rökgång, rikta inte punktbelysning (spot lights) direkt mot givaren.
Apparaten får inte utsättas för direkt solstrålning.
Givaren monteras i rummet på en höjd av ca 1,5 m och med minst 50 cm avstånd från närmaste vägg.

Obs!

Gummitätningen mellan bottenplattan och locket får inte avlägsnas, i annat fall kan kapslingsklass IP65 inte garanteras.
Mätelementet i mätspetsen är stöt- och slagkänslig. Därför bör stötar och slag på mätspetsen undvikas vid monteringen.

Monteringsläge

Rumsgivare QFA31.. utan utomhusmonteringsset AQF3100 får inte monteras med mätspetsen uppåt.

Monteringsinstruktioner

Monteringsinstruktioner finns tryckt på insidan av givarens förpackning.

Montering utomhus

QFA31.. med AQF3100

Monteringsplats

Yttervägg, företrädesvis på norr- eller nordvästsidan av byggnaden; helst i mitten av väggen på en höjd av minst 2,5 m över marken.
Ej över eller under fönster, över dörrar och luftningskanaler, under balkonger och takrännor.

Monteringsläge

QFA31.. med AQF3100 får endast monteras vertikalt (strålningskydd uppåt)

Monteringsinstruktion

Monteringsinstruktion medlevereras AQF3100.

Anm.

Vid användning av utomhusmonteringsset AQF3100 skall givarens befintliga kabelgenomföringshål tätas med skyddshylsan och det förberedda hålet för kabelförskruvning M16 på den motsatta sidan skall knäckas ut.

Igångkörning

Kontrollera den elektriska inkopplingen, innan strömmen slås på.
Om så erfordras, välj temperaturens mätområde vid givaren.

Den elektriska inkopplingen och utgångssignaler kan kontrolleras med hjälp av testfunktionen (se avsnitt Mekaniskt utförande).



Användning av elektriska mätinstrument för mätning av spänning eller motstånd direkt på mätelelementet rekommenderas ej. Vid simulerad passiv utgångssignal, är mätning med valfria mätinstrument ej möjligt (för lite mätström).

Avfallshantering



Apparaten klassificeras vid avfallshantering som elektronisk komponent enligt EU-riktlinje 2012/19/EU och får inte avfallshandteras som osorterade hushållssopor.

- Avfallshantering ska ske inom de avsedda kanalerna för insamling av elektroniskt avfall.
- Lokal och aktuell lagstiftning skall alltid beaktas.

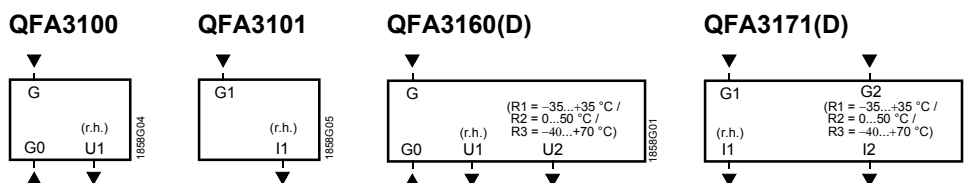
Tekniska data

Matning	Matningsspänning	AC 24 V \pm 20 % eller DC 13,5...35 V (SELV) eller AC/DC 24 V klass 2 (US)	
	Frekvens	50/60 Hz vid AC 24 V	
	Avsäkring av yttre matarledning	Smältsäkring max. 10 A trög eller Effektbrytare max. 13 Utlösningskaraktär B, C, D enligt EN 60898 eller Strömförsörjning med strömbegränsning av max. 10 A	
	Effektförbrukning	\leq 1 VA	
Ledningslängder för mätsignaler	Tillåten ledningslängd	Se datablad för signalgivande apparat	
Funktionsdata "Fuktgivare"	Mätområdet	0...100 % RF	
	Mätnoggrannhet vid 23 °C och AC/DC 24 V vid 0...100 % RF	\pm 2 % RF	
	Temperaturberoende	\leq 0,05 % RF/°C	
	Tidkonstant	< 20 s	
	Utgångssignal, linjär (plint U1)	DC 0...10 V $\hat{=}$ 0...100 % RF, max. 1 mA	
	Utgångssignal, linjär (plint I1)	4...20 mA $\hat{=}$ 0...100 % RF	
	Belastning	se avsnitt Funktion	
	Funktionsdata "Temperaturgivare"	Mätområde	0...50 °C (R2 = fabriksinställning), -35...35 °C (R1), /-40...70 °C (R3)
		Mätelement	Pt 1000
		Mätnoggrannhet vid AC/DC 24 V vid 23 °C	\pm <0,3 K
15...35 °C		\pm 0,6 K	
-35...70 °C		\pm 0,8 K	
Tidkonstant		8,5 min (beroende av lufrörelse och vägganläggning)	
Skyddsdata	Utgångssignal, linjär (plint U2)	DC 0...10 V $\hat{=}$ 0...50/-35...35/-40...70 °C max. 1 mA	
	Utgångssignal, linjär (plint I2)	4...20 mA $\hat{=}$ 0...50/-35...35/-40...70 °C	
	Belastning	Se avsnitt Funktion"	
	Kapslingsklass	EN 60529	
	Basenhet	IP65	
	Mätspets	IP40	
Enhet med utomhusmonteringsset	IP65		
Elektrisk anslutning	Isolerklass	III enligt EN 60730-1	
	Skruvplintar för	1 \times 2,5 mm ² eller 2 \times 1,5 mm ²	
	Kabelförskruvning (kapslad)	M 16 x 1,5	

Omgivningsförhållanden	Drift	
	Omgivningsförhållanden	Klass 4K2 enligt IEC 60721-3-4
	Temperatur (kapsling med elektronik)	-40...70 °C
	Avläsbar display	-25...70 °C
	Fuktighet	0...100 % RF (med kondensbildning)
	Omgivningsfaktorer och deras strängheter	Klass 3M2 enligt IEC 721-3-3
	Transport enligt	IEC 60721-3-2
	Omgivningsförhållanden	Klass 2K3
	Temperatur	-40...70 °C
	Fuktighet	<95 % RF
Omgivningsfaktorer och deras strängheter	Klass 2M2	
Material och färger	Bottenplatta	Polykarbonat, RAL 7001 (silvergrå)
	Kapslingslock	Polykarbonat, RAL 7035 (ljusgrå)
	Måtrör	Polykarbonat, RAL 7001 (silvergrå)
	Filterskydd	Polykarbonat, RAL 7001 (silvergrå)
	Kabelförskruvning	PA, RAL 7035 (ljusgrå)
	Givare, hela	Silikonfri
	Förpackning	Wellpapp
Standarder och direktiv	Produktstandard	EN 60730-1 Automatiska elektriska styr- och reglerdon för hushållsbruk och liknande tillämpningar
	Elektromagnetisk kompatibilitet (applikationer)	För bostads-, kommersiella, lättindustri- och industrimiljöer
	EU-konformitet (CE)	CE1T1858xx *)
	RCM-konformitet	8000078879 *)
	UL-märkning	UL 873, http://ul.com/database
Miljökompatibilitet	Produktens miljödeklaration CE1E1858 *) ger information om produktens miljövänliga tillverkning och konstruktion (RoHS-konformitet, materialsammansättning, förpackning, miljömässiga fördelar, avfallshantering)	
Vikt	Inkl. förpackning	
	Utan display	0,152 kg
	Med display	0,175 kg
	AQF3150	0,050 kg
	AQF3153	0,066 kg

*) Dokumenten kan laddas ned från www.siemens.se/hit eller <http://siemens.com/bt/download>

Anslutningsplintar



G, G0 Matningsspänning AC 24 V (SELV) eller DC 13,5...35 V

G1, G2 Matningsspänning DC 13,5...35 V

U1 Signalutgång DC 0...10 V för relativ fuktighet 0...100 %

U2 Signalutgång DC 0...10 V för temperaturområde 0...50 °C (R2 = Fabriksinställning), -35...35 °C (R1), eller -40...70 °C (R3)

I1 Signalutgång 4...20 mA för relativ fuktighet 0...100 %

I2 Signalutgång 4...20 mA för temperaturområde 0...50 °C (R2 = Fabriksinställning), -35...35 °C (R1), eller -40...70 °C (R3)

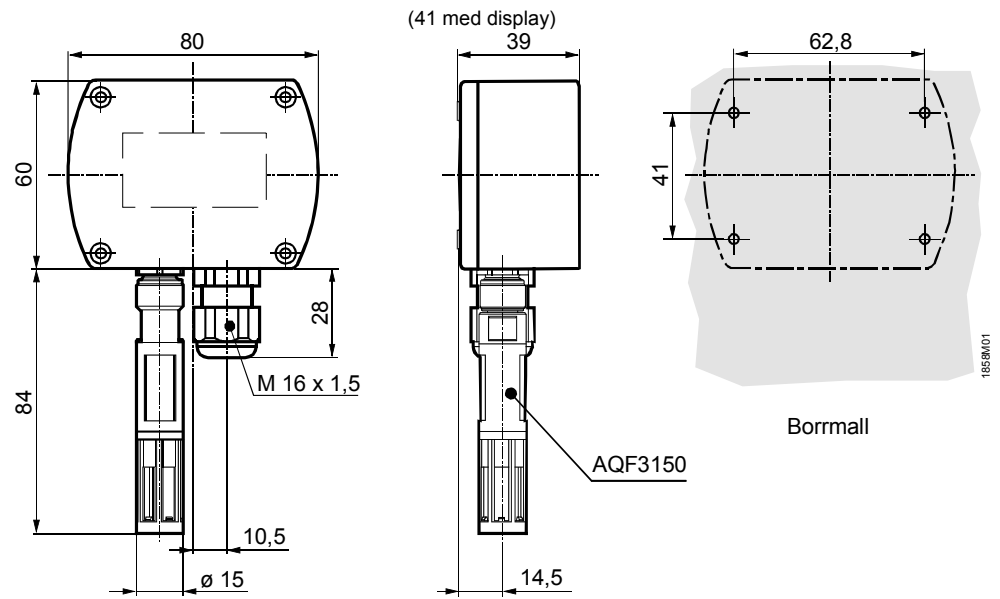
Anm.

Anslutning av **QFA3171(D)**:

Plintarna G1(+) och I1(-) för fuktutgången måste alltid vara anslutna till matningsspänningen, även om endast temperaturutgången G2(+) och I2(-) används!

Måttuppgifter (mått i mm)

QFA31..(D)
utan (med) display



QFA31.. med AQF3100

