

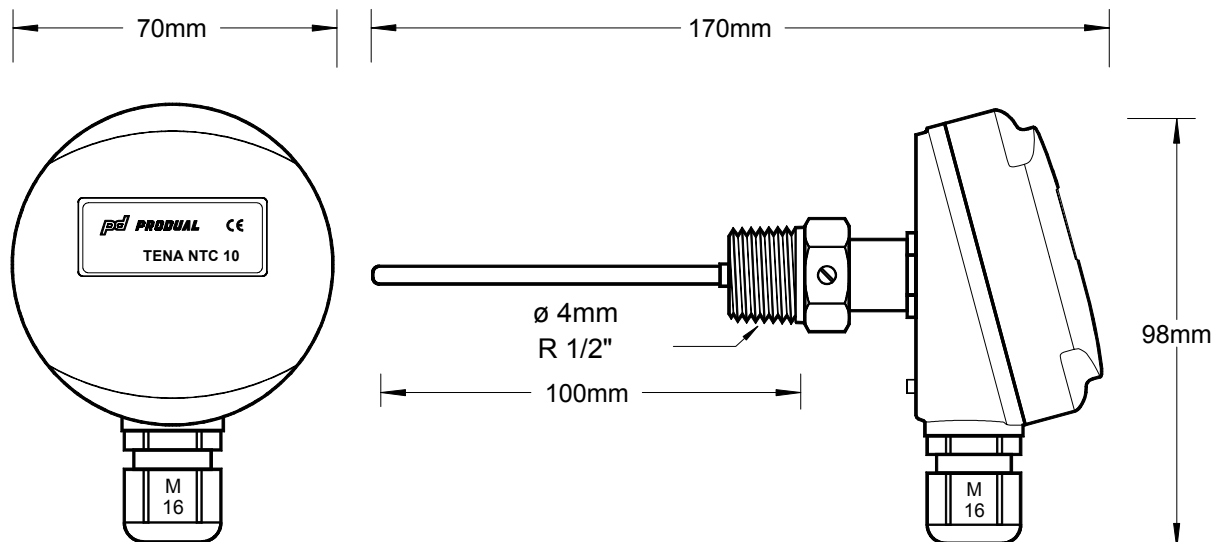
## DYKTEMPERATURGIVARE TENA NTC 10

### ANVÄNDNING

TENA NTC 10 används för att mäta temperaturen i vattenkretsar. Givarbulben är tillverkad av rostfritt syrfast stål, med instickslängd 90mm. Kapslingen är av värmebeständig plast.

### FUNKTION

Temperaturelementet känner kontinuerligt av temperaturen och ändrar sin resistans i förhållande till temperaturen (avtagande resistans vid stigande temperatur).



### TEKNISKA DATA

Mätelement	10k $\Omega$ NTC termistor
Noggrannhet	$\pm 0,2$ °C vid 25°C
Temperaturområde	-50 ... 120°C
Tidskonstant	ca. 2,5 sek.
Tryckklass	PN 16
Kapsling	plast, <120 °C
Kapslingsgrad	IP54, bulb eller kabelgenomförning neråt
Kabelgenomförning	M16

### TEMPERATUR / RESISTANS

°C	NTC 10 / $\Omega$	°C	NTC 10 / $\Omega$
120	389.0	25	10000.0
100	680.0	20	12490.0
90	917.7	15	15710.0
80	1258.0	10	19900.0
75	1480.0	5	25400.0
70	1752.0	0	32650.0
65	2082.0	-5	42340.0
60	2488.0	-10	55330.0
55	2968.0	-15	72980.0
50	3603.0	-20	97070.0
45	4368.0	-25	130400.0
40	5327.0	-30	177000.0
35	6532.0	-40	336500.0
30	8057.0	-50	670100.0

### BESTÄLLNING

Dyktemperaturgivare TENA NTC 10