

TEP NTC 10 - Anligningsgivare för temperatur



TEP NTC 10 temperaturgivare är avsedd för automatiska VVS-system för mätning av temperaturer i värmeelement.

Temperaturen mäts av ett NTC 10-element med ett nominellt motstånd på 10 k Ω vid 25 °C.

Höljet består av värmebeständig plast. Skyddet och terminalblocken är snedställda i 45° för att underlätta installationen.

Givaren är monterad på röret med hjälp av ett justerbart band.

Tekniska specifikationer

Egenskap	Värde
Givare	10 k Ω NTC-element
Precision	$\pm 0,2$ °C (vid 25 °C)
Mätområde	-50...+120 °C
Anslutningsplintar	0,14...1,5 mm ² skruvplintar, snedställda i 45° vinkel.
Montering	Med justerbart band, vid röret.
Justerbart band	
Rörmått	Ø40...90 mm
Material	Rostfritt stål 430 och zinkpläterad skruv.
Sond	
Mått	41 x 15 x 6 mm
Material	Zinkgjutgods
Kapsling	
Material	PC-plast
Förskruvning	M16
Skyddsklass	IP54, kabel eller skaft nedåt
Mått (b x h x d)	70 x 95 x 48 mm

Givarmotstånd vid olika temperaturer

°C	Ω
-50	672600
-45	473370
-40	337270
-35	243120
-30	177000
-25	130400
-20	97120
-15	72980
-10	55340
-5	42340
0	32660

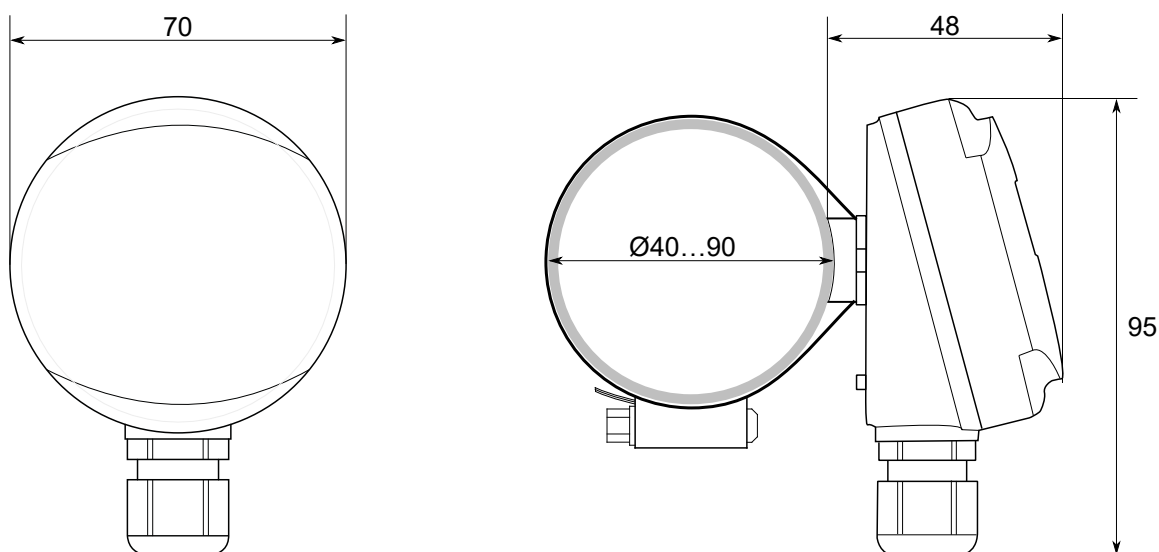
°C	Ω
5	25400
10	19900
15	15710
20	12490
25	10000
30	8054
35	6528
40	5323
45	4365
50	3600
55	2986

°C	Ω
60	2488
65	2082
70	1451
75	1480
80	1256
85	1071
90	916
95	787
100	679
110	511
120	389

Beställningsinformation

Typ	Produktnummer	Beskrivning
TEP NTC 10	1175080	anligningsgivare för temperatur, 10 kΩ vid 25 °C

Mått



Standarder och direktiv som stöds

Standard	Beskrivning
2014/30/EU	Elektromagnetisk kompatibilitet (EMC).
2011/65/EU	Direktivet om begränsning av farliga ämnen (RoHS2).
EN 61000-6-3:2007/ A1:2011	Elektromagnetisk kompatibilitet (EMC) – Del 6-3: Generella fordringar - Emission från utrustning i bostäder, kontor, butiker och liknande miljöer.
EN 61000-6-2:2006	Elektromagnetisk kompatibilitet (EMC) – Del 6-2: Generella fordringar - Immunitet i industrimiljöer.