

TEP NI 1000-LG - Anligningsgivare för temperatur



TEP NI 1000-LG temperaturgivare är avsedd för automatiska VVS-system för mätning av temperaturer i värmeelement.

Temperaturen mäts av ett Ni1000-LG-element med ett nominellt motstånd på 1000 Ω vid 0 °C.

Höljet består av värmebeständig plast. Skyddet och terminalblocken är snedställda i 45° för att underlätta installationen.

Givaren är monterad på röret med hjälp av ett justerbart band.

Tekniska specifikationer

Egenskap	Värde
Givare	Ni1000-LG-element
Precision	$\pm 0,4$ °C (vid 0 °C)
Mätområde	-50...+120 °C
Anslutningsplintar	0,14...1,5 mm ² skruvplintar, snedställda i 45° vinkel.
Montering	Med justerbart band, vid röret.
Justerbart band	
Rörmått	Ø40...90 mm
Material	Rostfritt stål 430 och zinkpläterad skruv.
Sond	
Mått	41 x 15 x 6 mm
Material	Zinkgjutgods
Kapsling	
Material	PC-plast
Förskruvning	M16
Skyddsklass	IP54, kabel eller skaft nedåt
Mått (b x h x d)	70 x 95 x 48 mm

Givarmotstånd vid olika temperaturer

°C	Ω
-50	791
-45	811
-40	831
-35	851
-30	872
-25	893
-20	914
-15	935
-10	956
-5	978
0	1000

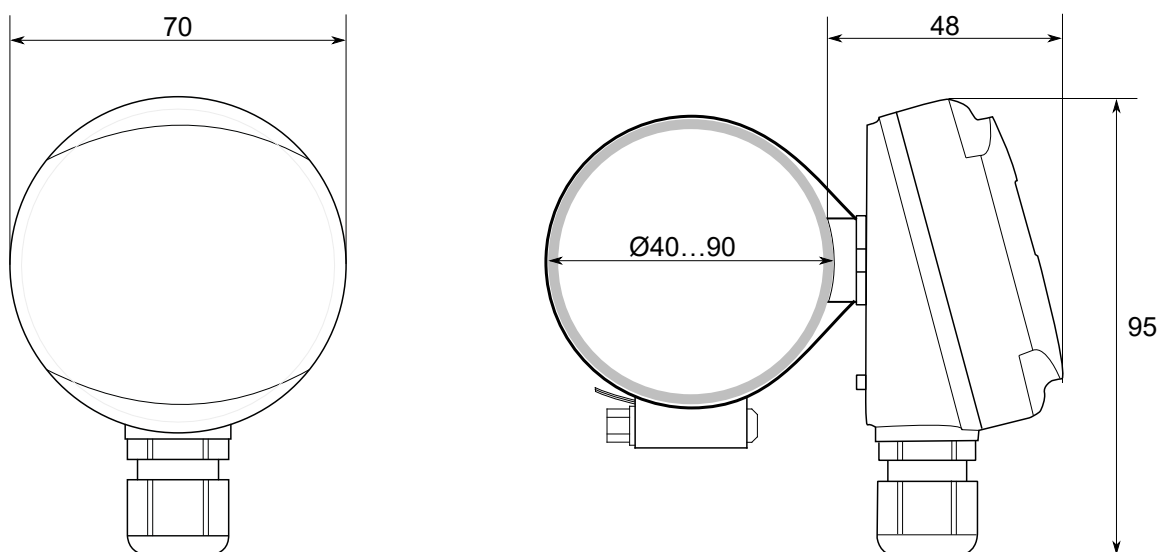
°C	Ω
5	1022
10	1045
15	1068
20	1091
25	1114
30	1138
35	1162
40	1186
45	1210
50	1235
55	1260

°C	Ω
60	1285
65	1311
70	1337
75	1364
80	1390
85	1417
90	1444
95	1472
100	1500
110	1557
120	1615

Beställningsinformation

Typ	Produktnummer	Beskrivning
TEK NI 1000-LG	1178080	anligningsgivare för temperatur, 1000 Ω vid 0 °C

Mått



Standarder och direktiv som stöds

Standard	Beskrivning
2014/30/EU	Elektromagnetisk kompatibilitet (EMC).
2011/65/EU	Direktivet om begränsning av farliga ämnen (RoHS2).
EN 61000-6-3:2007/A1:2011	Elektromagnetisk kompatibilitet (EMC) – Del 6-3: Generella fordringar - Emission från utrustning i bostäder, kontor, butiker och liknande miljöer.
EN 61000-6-2:2006	Elektromagnetisk kompatibilitet (EMC) – Del 6-2: Generella fordringar - Immunitet i industrimiljöer.