



Differenstryckgivare

QBE3000-D..
QBE3100-D..

för neutrala och lätt aggressiva vätskor och gaser

Differenstryckgivaren är avsedd för gaser eller vätskor, för mätning av tryckdifferensen i värme- och luftbehandlingsanläggningar.

- Mätssystem med keramikelement
- Robust konstruktion för hög driftsäkerhet
- För neutrala och lätt aggressiva vätskor och gaser
- Matningsspänning AC 24 V / DC 18...33 V eller DC 11...33 V
- Utgångssignal DC 0...10 V
- Utvändig gänga G $\frac{1}{8}$ " för anslutning
- Levereras med 2 rörförskruvningar för kopparrör \varnothing 6 mm

Användningsområde

Differenstryckgivaren är lämplig för användning i värme- och luftbehandlingsanläggningar för kontinuerlig nivå- eller flödesövervakning av neutrala eller lätt aggressiva gaser eller vätskor.

Givaren kan användas som:

- Reglergivare
- Mätvärdesgivare för byggnadsautomationssystemen

Typöversikt

Typbeteckning	Best.nummer	Tryckområde		Utsignal
		[bar]	[MPa]	
QBE3000-D1	S55720-S173	0...1	0...0.10	DC 0...10 V
QBE3000-D1.6	S55720-S174	0...1,6	0...0,16	DC 0...10 V
QBE3000-D2.5	S55720-S175	0...2,5	0...0,25	DC 0...10 V
QBE3000-D4	S55720-S176	0...4	0...0,40	DC 0...10 V
QBE3000-D6	S55720-S186	0...6	0...0,60	DC 0...10 V
QBE3000-D10	S55720-S177	0...10	0...1	DC 0...10 V
QBE3000-D16	S55720-S178	0...16	0...1,6	DC 0...10 V
QBE3100-D1	S55720-S179	0...1	0...0.10	DC 4...20 mA
QBE3100-D1.6	S55720-S180	0...1.6	0...0.16	DC 4...20 mA
QBE3100-D2.5	S55720-S181	0...2.5	0...0.25	DC 4...20 mA
QBE3100-D4	S55720-S182	0...4	0...0.40	DC 4...20 mA
QBE3100-D6	S55720-S187	0...6	0...0.60	DC 4...20 mA
QBE3100-D10	S55720-S183	0...10	0...1	DC 4...20 mA
QBE3100-D16	S55720-S184	0...16	0...1.6	DC 4...20 mA

Beställning och leverans

Vid beställning anges antal, benämning, typbeteckning och beställningsnummer.

Exempel

1 st Tryckdifferensgivare QBE3000-D1, S55720-S173

En passande monteringsvinkel medföljer givaren.

Eventuella tillbehör måste beställas separat.

Kombinationsmöjligheter

Differenstryckgivaren kan kombineras med samtliga apparater eller system som kan avkänna och bearbeta tryckgivarens utgångssignal DC 0...10 V eller DC 4...20 mA.

Tekniskt utförande

Trycket som skall övervakas inverkar på ett keramikelement. Dess stora fördelar är följande:

- Mycket låg temperaturkänslighet
- Hög temperaturstabilitet
- Inget mekaniskt åldrande eller mekaniskt underhåll

Givarsignalen lineariseras, temperaturkompenseras och förstärks av den inbyggda elektroniken.

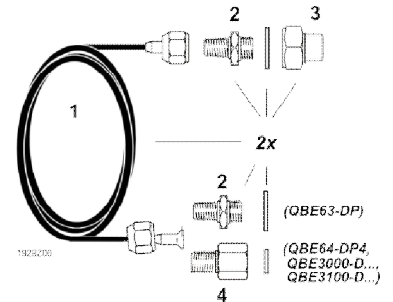
Mekaniskt utförande

Differenstryckgivaren består av:

- Givarkåpa med anslutningskabel DIN 175301-803-A och kabelförskruvning
- Tryckmätkammare med keramikelement, gängade anslutningar och demonterings-säkra skruvar
- Elektroniskt kretskort
- Tryckanslutning med utvärdig gänga G1/8" och rörförskruvningar för kopparrör \varnothing 6 mm
- Monteringsvinkel bifogas löst med givaren
- Kontakt DIN 175301-803-A ingår inte i leveransen

Tillbehör

AQB2002 Adaptersats för fjärrmontering med 1 m kapillärledning av koppar där båda ändar är förmonterade och redo för inkoppling. Gängadaptrar och anslutningsmuttrar är tillverkade av mässing. Tryckanslutning med utvärdig gänga G1/8" eller G1/2".



Montering

Monteringsinstruktioner medföljer differenstryckgivaren.

Tryckgivaren är avsedd för direkt anslutning med förskruvningar G¹/₈". För att garantera en läckagefri förskruvning skall nedan rekommenderade återgårdar beaktas vid monteringen.

Rekommendationer

För tryckuttagen (A) kan valfria T-rör användas eller mätthål med \varnothing 5 mm borraras och avgradas.

För att undvika ensidig överbelastning av tryckgivaren vid manipulation, kan anslutningen förses med en avstängningsbar förbigång (5).

För kontrolländamål kan mätledningarna vid apparathuvudet utrustas med ett mät-T.

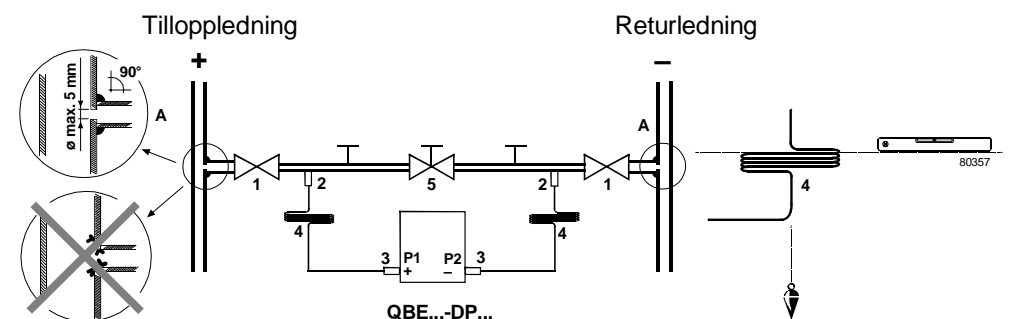
Observera

Montering vid vätskor:

Montera givaren alltid lägre än nivån för mätsystemets tryckavkänning

Montera givaren på vibrationsfritt underlag

Avlufta alltid systemet



Förklaring:

- A Mätthål
- 1 Avstängningsventil
- 2 T-förgreningar
- 3 Anslutningsnippel (från adapterset AQB2002)
- 4 Kopparrör (från adapterset AQB2002)
- 5 Förbigångsledning med avstängning

Fjärrmontering

Vid fjärrmontering kan givaren köras tillsammans med tryckmonteringsset AQB i omgivningstemperaturer upp till 70 °C för medietemperaturer upp till 180 °C. Försiktighet måste vidtas i detta fall för att säkerställa att kopparkretsens kylverkningsgrad inte minskas av ytterligare värmekällor eller av begränsningar i luftcirkulationen.

Avfallshantering



Apparaten klassificeras vid avfallshantering som elektronisk komponent enligt EU-riktlinje 2012/19/EU och får inte avfallshandteras som osorterade hushållssopor.

- Avfallshantering ska ske inom de avsedda kanalerna för insamling av elektroniskt avfall.
- Lokal och aktuell lagstiftning skall alltid beaktas.

Tekniska data

Matning	Skyddsklenspänning (SELV)
Matningsspänning QBE3000-D.. Strömförbrukning (vid nom. tryck)	AC 24 V ±15 %, 50/60 Hz eller DC 18...33 V <5 mA vid AC 24 V
Matningsspänning QBE3100-D.. Strömförbrukning (vid nom. tryck)	DC 11...33 V <20 mA
Frekvens	50/60 Hz vid AC 24 V
Avsäkring av yttre matarledning	Smältsäkring max. 10 A trög eller Effektbrytare max. 13 Utlösningsskarakteristik B, C, D enligt EN 60898 eller Strömförsörjning med strömbegränsning av max. 10 A
Utgångssignal	Säker mot kortslutning och omvänd polplacering
QBE3000-D.. Arbetsbelastning	DC 0...10 V >10 kW
QBE3100-D.. Arbetsbelastning	DC 4...20 mA $\leq \frac{\text{Power supply} - 11 \text{ V}}{0.02 \text{ A}} \text{ Ohm}]$
Differenstryckområde	Se avsnitt Typöversikt
Mätelement	Keramik
Mätnoggrannhet	Fabrikskalibrerad
Summa av linearitet, hysteres och repeterbarhet	<±0,5 % FS (FS = Full Scale)
Nollpunkt, slutvärde	<±0,4 % FS
TC nollpunkt	<±0,04 % FS/K
TC känslighet	<±0,015 % FS/K
Lånsiktig stabilitet enligt DIN EN 60770	±0,5 % FS
Upplösning	0,1 % FS
Ensidig överbelastning P1 / P2	≤ 2 × nominellt tryck
Systemtryck vid nominellt tryckområde	(P1 och P2 samtidigt)
≤ 6 bar	25 bar
≥ 10 bar	50 bar
Bristningstryck	1,5 × systemtrycket
Dynamik inverkan:	
Reaktionstid	<5 ms
Lastväxling	<50 Hz
Tillåtna medier	Luft, lätt korrosiva gaser, vätskor
Tillåten medietemperatur	-15...85 °C
Underhåll	Underhållsfri

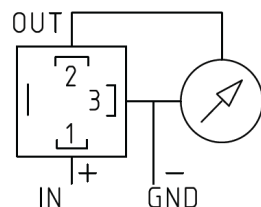
Produktdata

Skyddsdata	Kapslingsklass	IP65, enligt EN 60529, monterad och fastskruvad
	Isolerklass	III enligt EN 60730-1,
Anslutningar	Elektrisk anslutning	Kontakt DIN EN 175301-803-A, kontakt med tätning och kabelförskruvning PG9 ingår i leveransen
	Tryckanslutningar	Utvändig gänga G ¹ / ₈ ", med rörförskruvningar för kopparrör, ø 6 mm
Montering	Monteringsbygel	För montering i luftkanaler, på väggen eller tak, i apparatskåp
	Monteringsläge	Valfritt (fabrikskalibrerad med tryckanslutningar nedåt i horisontell position).
Omgivningsförhållanden	Tillåten omgivningstemperatur	
	Drift	-15...85 °C
	Transport /lagring	-40...85 °C
Normer och standarder	Tillåten omgivningsfuktighet	< 90 % RF (kondensbildning ej tillåten)
	Produktstandard	EN 61326-1 Elektrisk mät-, regler- och laboratorieutrustning. EMC krav. Allmänna krav
	EU-konformitet (CE)	CA1T1923xx ^{*)}
	RCM-konformitet	8000078879 ^{*)}
Miljökompatibilitet	Produktens miljödeklaration CE1E1922 ^{*)} innehåller information om produktens miljövänliga tillverkning och konstruktion (RoHS-konformitet, materialsammansättning, förpackning, miljömässiga fördelar, avfallshantering)	
Material	Tryckkammare, kåpa	Aluminium (AlMgSi1)
	Medieberörande delar	Rostfritt stål 1.4305, / AISI 303, keramikelement, CuZn förniklad mässing
	Tätningmaterial	FPM (fluor-gummi)
	Monteringsbygel	Rostfritt stål (1.4305)
	Adapterset AQB2002	Se avsnitt Tillbehör
Vikt	Differenstryckgivare	545 g
	Inkl. tillbehör och förpackning	660 g

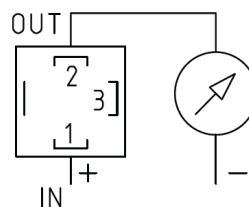
^{*)} Dokumenten kan laddas ned från www.siemens.se/hit eller <http://siemens.com/bt/download>

Anslutningsplintar

Spänningsutgång:



Strömutgång:



IN	G	Matningsspänning AC 24 V eller DC 18...33 V eller DC 11...33 V
OUT	U	Utgångssignal DC 0...10 V (referenspunkt GND)
	I	Utgångssignal DC 4...20 mA
GND	G0	Mättnoll

Måttuppgifter (mått i mm)

